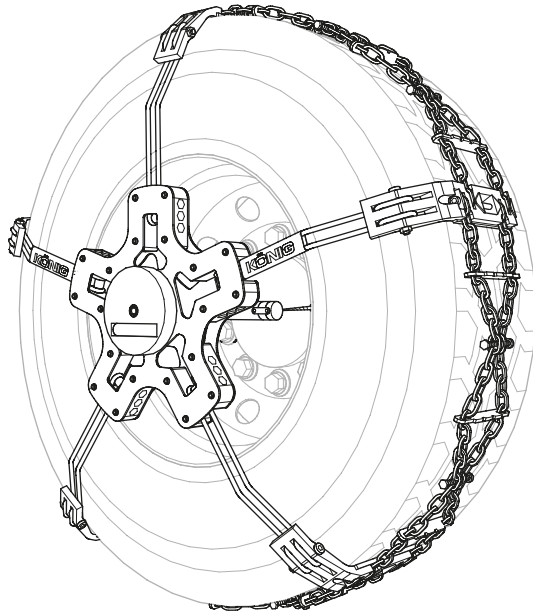


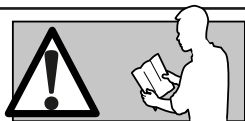
K-Summit Pro

Instructions



ATTENTION

Attenzione
Achtung
Attention



EN Before using the chain, please verify the protrusion depth of the hub from the wheel flange. Compatible with maximum hub depth of 175mm. This chain is intended to be used on the external tyre of twin wheels only. This chain is intended to be used on highway trucks and busses - Not for off-road vehicles or usages (Classes N2, N3, M2, M3)

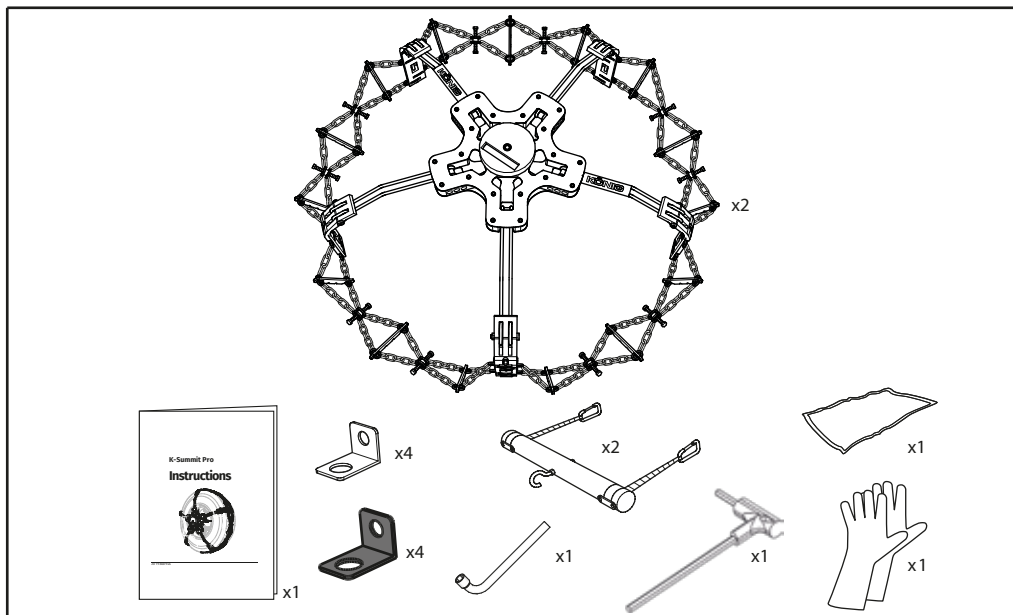
IT Prima dell'utilizzo della catena, misurare la sporgenza del mozzo del veicolo dal cerchio. Compatibile con mozzi con sporgenza massima di 175mm. Questa catena deve essere installata esclusivamente sullo pneumatico esterno di ruote gemellari. Da utilizzare esclusivamente su autocarri e autobus destinati all'utilizzo stradale - Non per utilizzo in fuori strada (Classi N2, N3, M2, M3)

DE Überprüfen Sie vor der Benutzung der Kette die Nabentiefe der Felge. Kompatibel mit einer maximalen Nabentiefe von 175mm. Bei Zwillingbereifung wird die Kette nur am äußeren Reifen montiert. Diese Kette ist für den LKW und Bus Einsatz vorgesehen - nicht für Gelände- oder Nutzfahrzeuge (Klasse N2, N3, M2, M3)

FR Avant de monter la chaîne, veuillez vérifier la profondeur de la jante. La profondeur maximale ne doit pas dépasser 175mm. Cette chaîne est destinée à être utilisée sur le pneu externe du jumelage uniquement. Cette chaîne est destinée à être utilisée sur des camions et des bus routiers - pas pour les véhicules hors route (Catégorie N2, N3, M2, M3)

CONTENTS

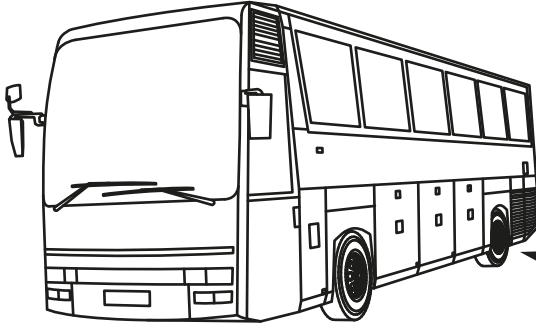
Contenuto
Inhalte
Contenus



ADJUSTING

Regolazione
Einstellung
Réglage

1



315/80-22.5

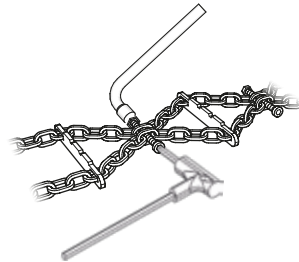
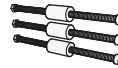


2



3

-3



K138	
285/75-24.5	OK
12/80-22.5	-1
275/80-24.5	-1
13/75-22.5	-2
295/80-22.5* <small>Michelin XDW Ice Grip</small>	-2
315/80-22.5	-3
285/80-24.5	-4
305/75-24.5	-4

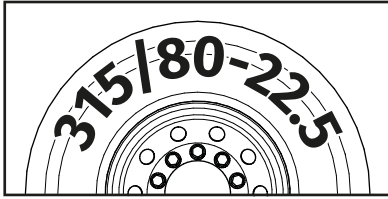


EN These instructions are for general information purposes and are not binding, as variations may occur. Carry out a fitting test before starting your journey to ensure that the chain, when properly adjusted, is correctly positioned on the tyre. With M+S tyres or in case the chain is not correctly positioned on the tyre after 300mt driving, it may be necessary to remove one.

IT Le informazioni qui contenute hanno validità generale e non vincolante in quanto potrebbero verificarsi delle variazioni. Effettuare una prova di montaggio prima di mettersi in viaggio per verificare che la catena opportunamente regolata si disponga correttamente sullo pneumatico. Nel caso di pneumatici M+S o nel caso la catena non si sia disposta sullo pneumatico in modo corretto dopo un percorso di 300mt, potrebbe essere necessario rimuovere un elemento in più rispetto a quanto qui indicato.

DE Die hier enthaltenen Informationen sind nur allgemein gültig und nicht verbindlich, da es zu Änderungen kommen kann. Bitte nehmen Sie eine Probemontage vor, bevor Sie Ihre erste Reise unternehmen, um sicher zu stellen, dass die angemessen eingestellte Kette sich ordnungsgemäß auf den Reifen legt. Wenn die Kette nach ca. 300 Metern Fahrstrecke noch nicht korrekt auf dem Reifen sitzt, kann ein weiteres hier gezeigtes Kettenglied entfernt werden. Dies kann auch bei M+S-Reifen der Fall sein.

FR Les informations fournies ici ont une validité générale et non contraignante dans la mesure où elles pourraient subir des variations. Effectuer un essai de montage avant de se mettre en route afin de vérifier que la chaîne réglée de manière adéquate se dispose correctement sur le pneu. Si des pneus M+S sont utilisés ou si la chaîne est mal positionnée sur le pneu, il peut être nécessaire d'ôter un élément de plus par rapport aux indications fournies ici, après que le véhicule a parcouru 300 mètres.



K105	
265/70-19.5	OK
275/70-19.5	-2
285/70-19.5	-4
295/55-22.5	-4

K106	
285/60-22.5	-1
315/55-22.5	-1
305/70-19.5	-2
295/60-22.5	-3

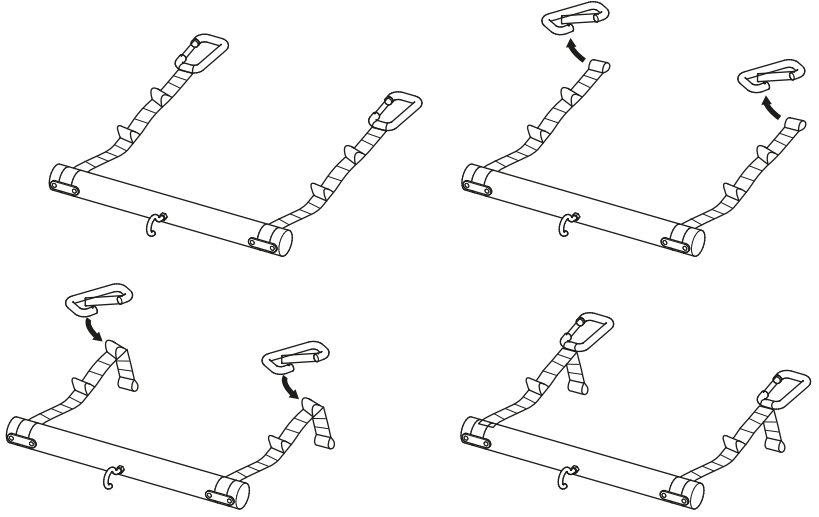
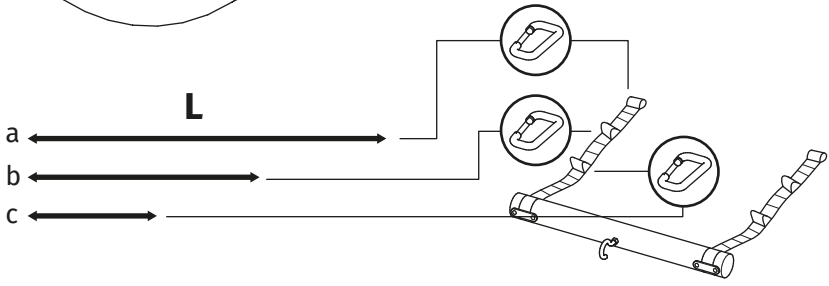
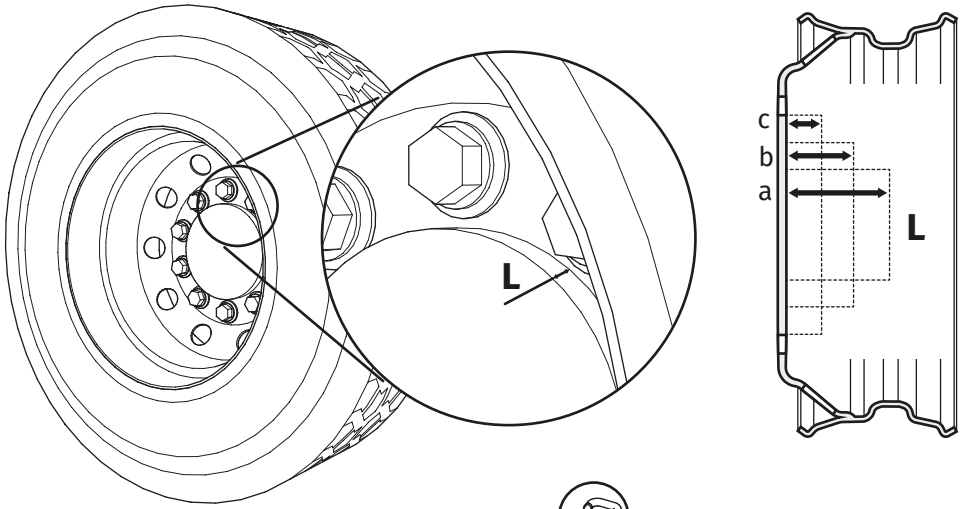
K116	
255/70-22.5	-1
275/65-22.5	-1
305/60-22.5	-2
285/65-22.5	-3
265/70-22.5	-3
315/60-22.5	-4
275/70-22.5	-5

K117	
11/70-22.5	-1
285/70-22.5	-1
295/70-22.5	-3

K127	
305/70-22.5	-1
285/75-22.5	-1
275/80-22.5	-3
315/70-22.5	-3
295/75-22.5	-3

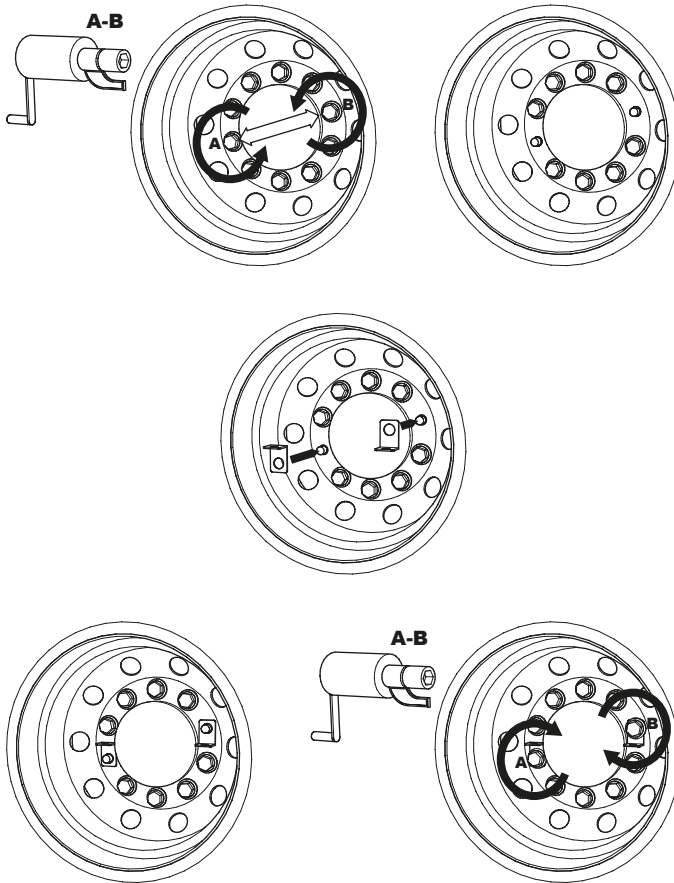
K128	
295/80-22.5* <small>No Michelin XDW Ice Grip</small>	-3
315/75-22.5	-3

K138	
285/75-24.5	OK
12/80-22.5	-1
275/80-24.5	-1
13/75-22.5	-2
295/80-22.5* <small>Michelin XDW Ice Grip</small>	-2
315/80-22.5	-3
285/80-24.5	-4
305/75-24.5	-4



BEGINNING OF SEASON

Inizio della stagione
Saisonbeginn
Début de saison

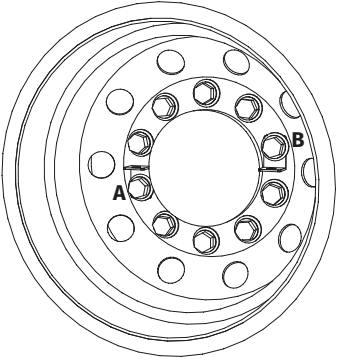


EN Re-torque wheel nuts following the vehicle manufacturer's torquing specs

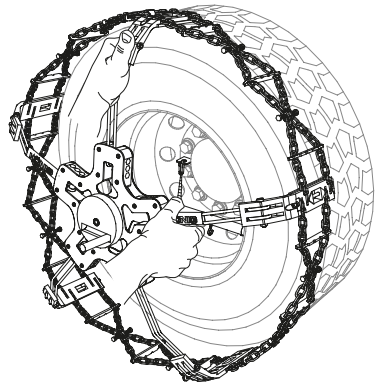
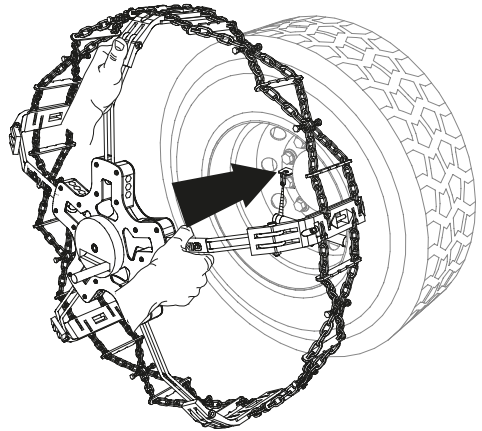
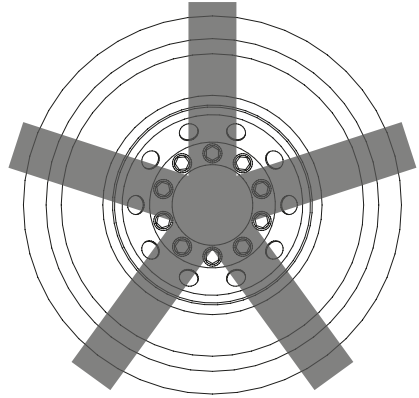
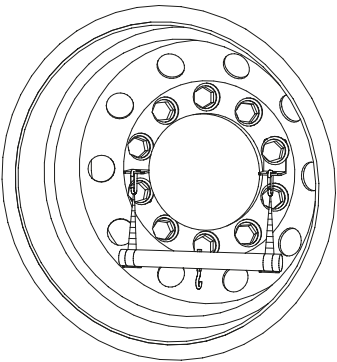
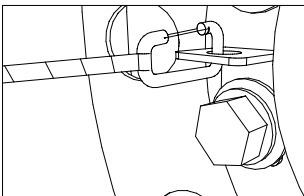
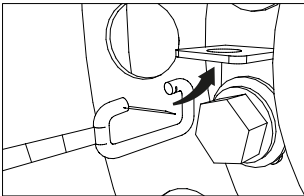
IT Ri-serrare i dadi ruota fino al raggiungimento della coppia di serraggio indicata dal costruttore del veicolo

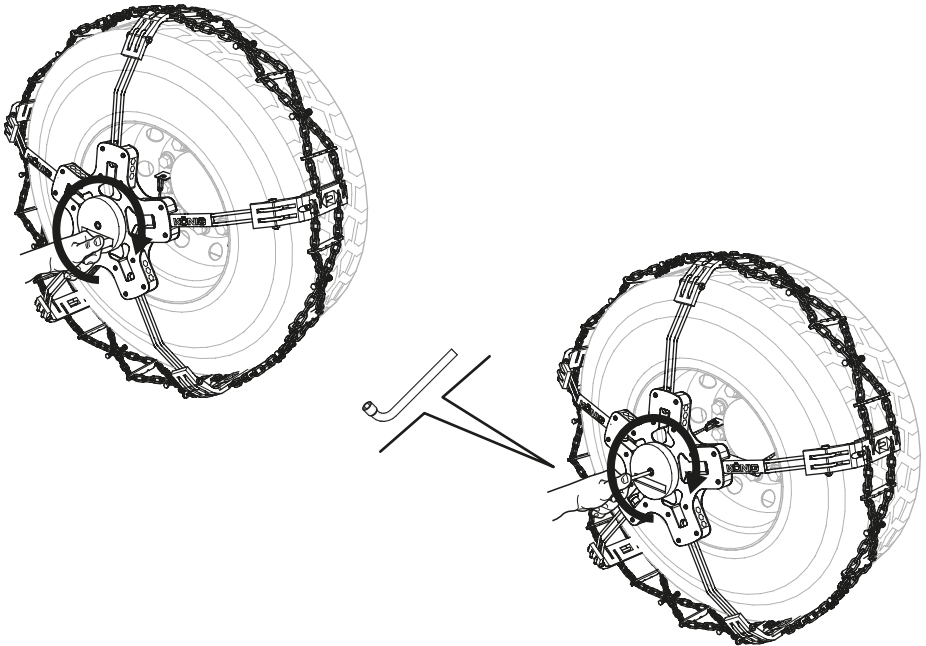
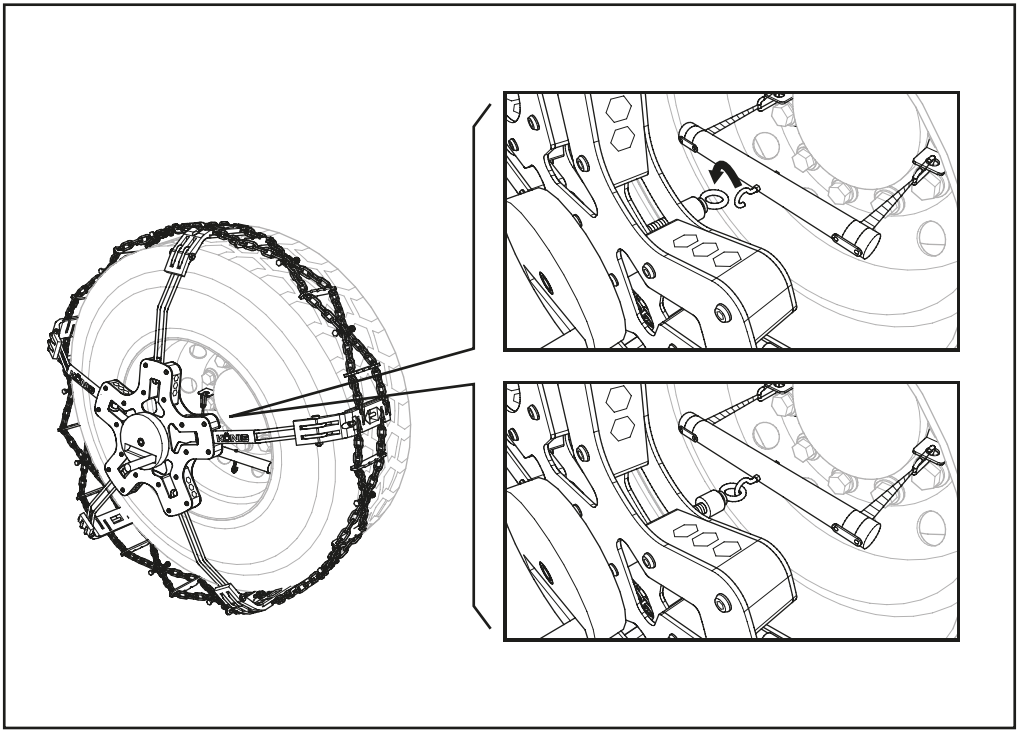
DE Radmuttern wieder festziehen, bis das vom Fahrzeughersteller angegebene Anzugsdrehmoment erreicht ist

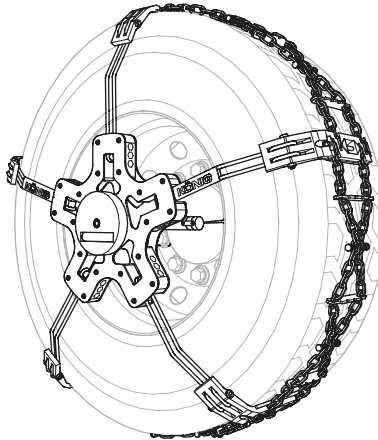
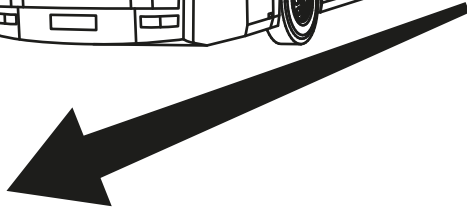
FR Resserrez les écrous de rue jusqu'à ce que le couple de serrage indiqué par le constructeur du véhicule soit atteint



A-B

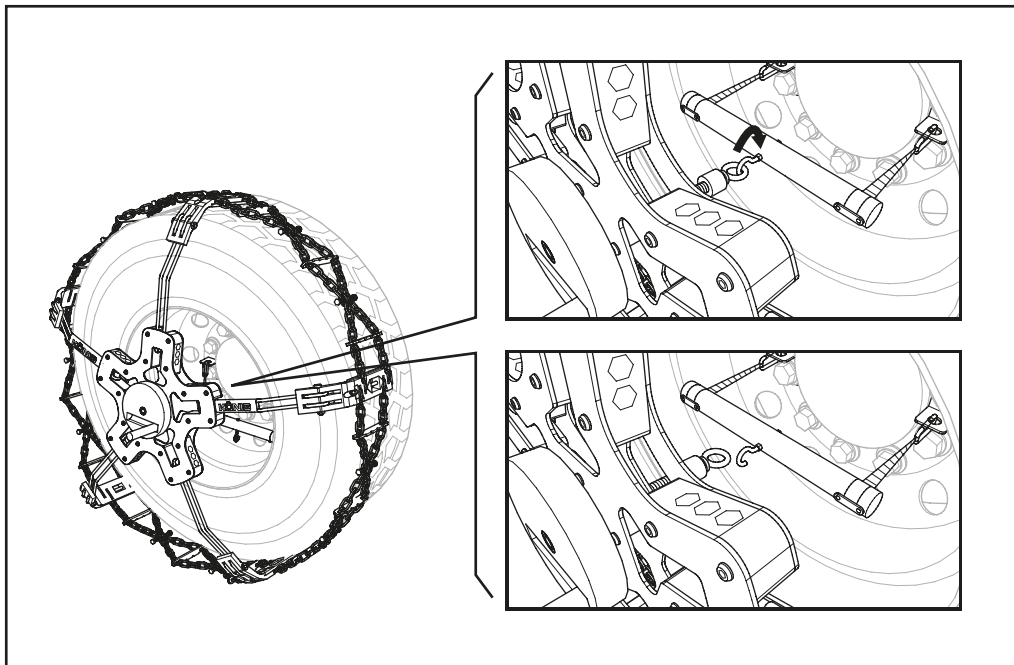
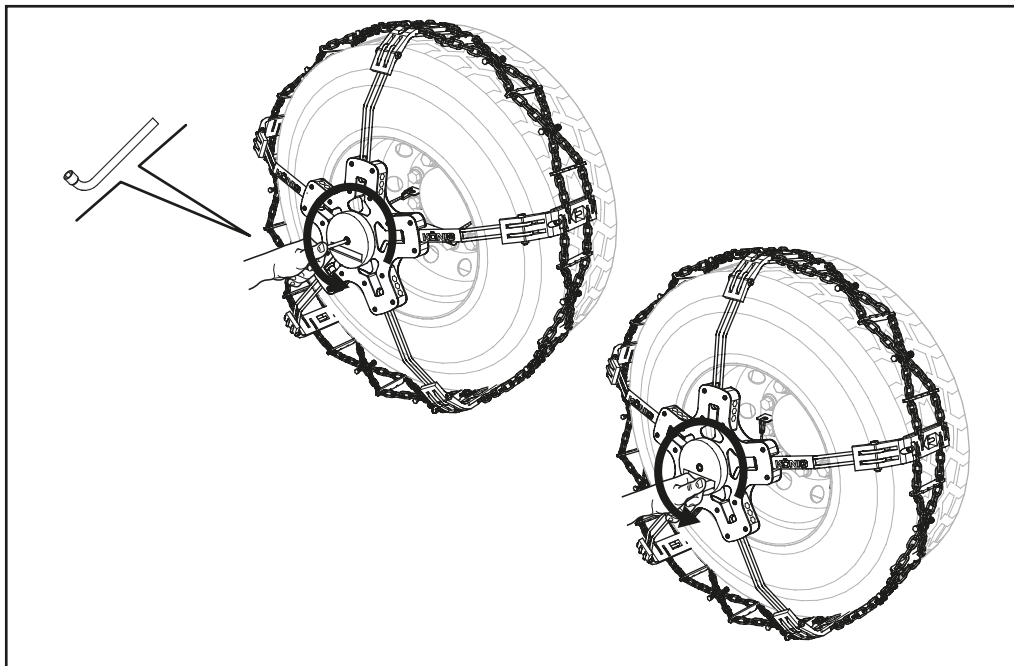


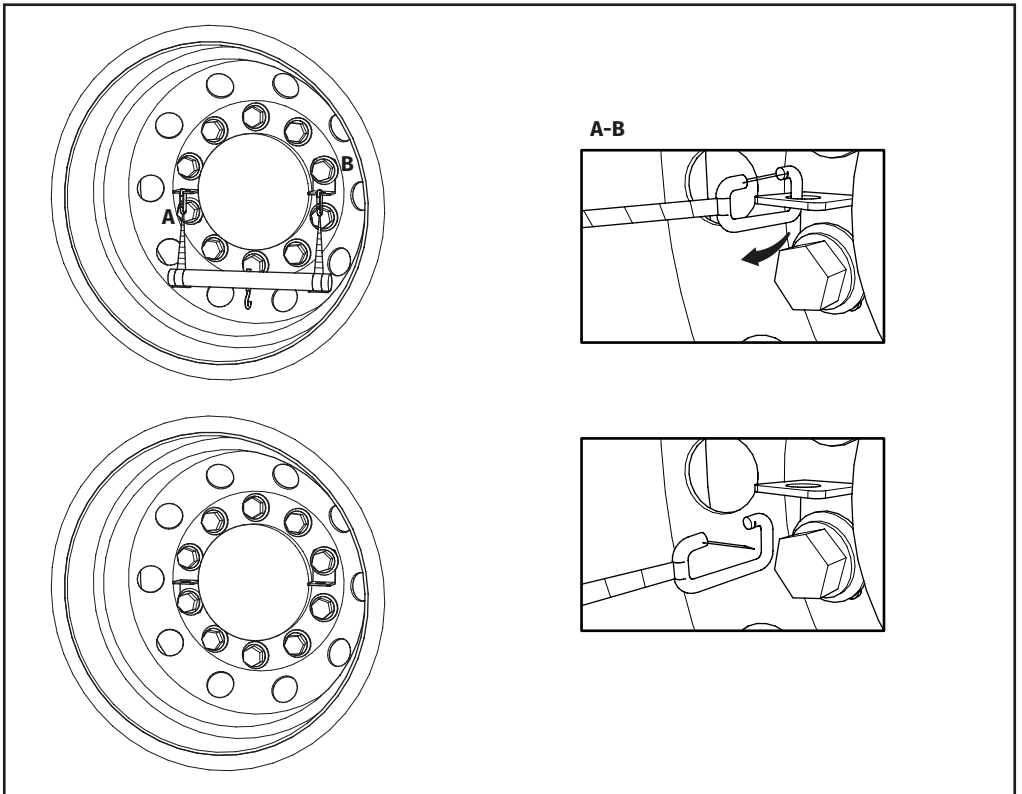
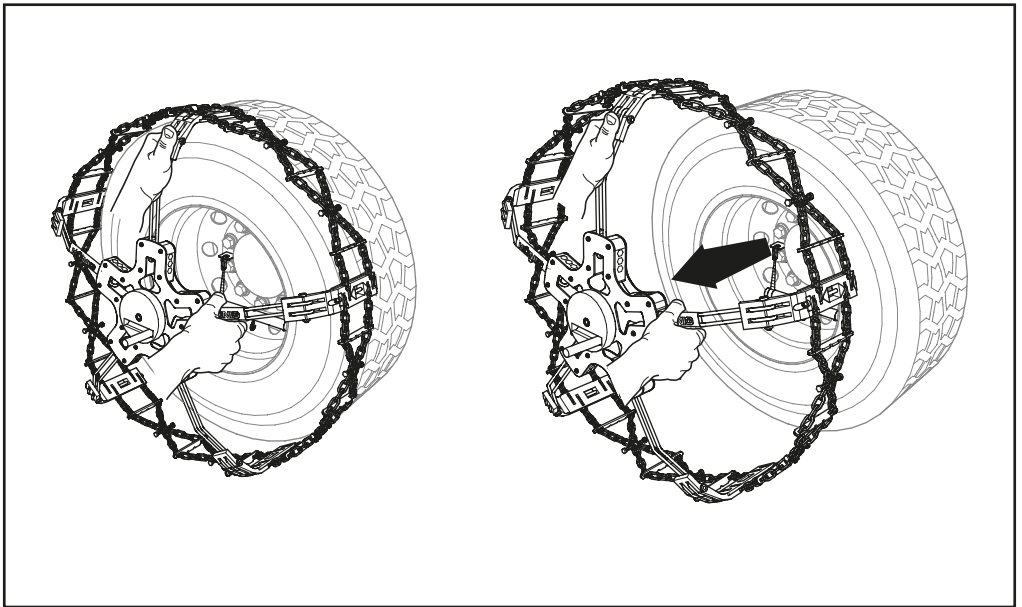


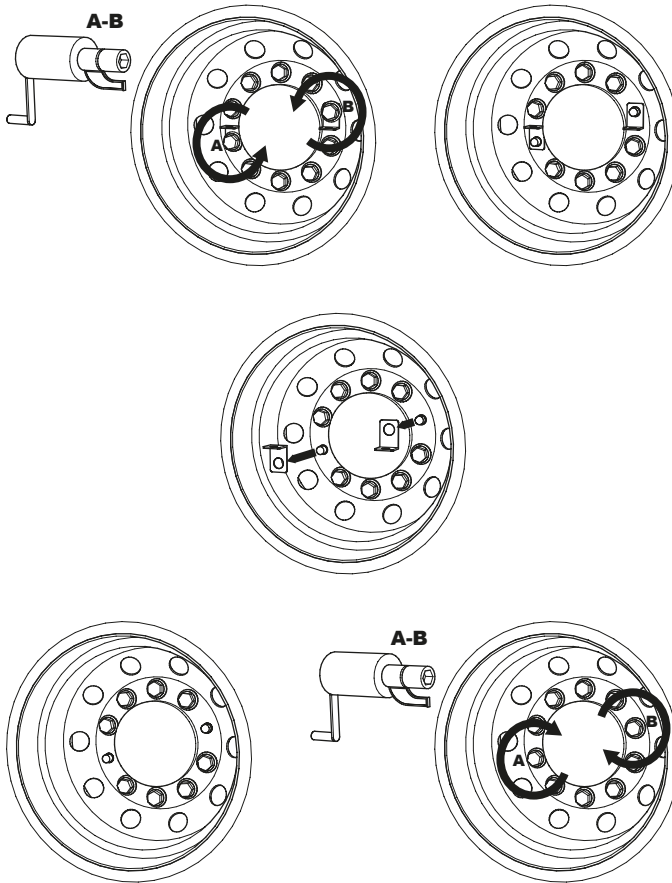


DISMOUNTING

Smontaggio
Demontage
Démontage







EN Re-torque wheel nuts following the vehicle manufacturer's torquing specs

IT Ri-serrare i dadi ruota fino al raggiungimento della coppia di serraggio indicata dal costruttore del veicolo

DE Radmuttern wieder festziehen, bis das vom Fahrzeughersteller angegebene Anzugsdrehmoment erreicht ist

FR Resserrez les écrous de rue jusqu'à ce que le couple de serrage indiqué par le constructeur du véhicule soit atteint

EN INSTRUCTIONS AND RECOMMENDATIONS FOR USE

Dear Customer,

We thank you for choosing our tire chains, and congratulate you on your wise choice, we have made every effort to make these chains easy and safe to use. All materials are of the highest quality, packaging and coloured parts are produced with non-toxic materials that conform to all European regulations. Please be reminded that tire chains are an emergency item which permits to use the vehicle when the roads are covered with snow or ice. You must drive carefully, avoid sudden acceleration or sudden stops, and never exceed 50 km/h. Always check what is written in the car's "Maintenance and use manual" and follow the instructions in it. Check that the car tyre measurement matches one of the measurements indicated on the case. It is a good idea to try and put the chains on and take them off at home, before leaving to go somewhere.

The chain may break if it is worn more than 45%. If unable to make a temporary repair with the repair links provided, remove the chain immediately to avoid damage to the car. To keep the chains in good condition, we recommend cleaning them carefully in hot water to remove salt deposits and prevent the formation of oxides, and drying them before replacing them in their box.

IT AVVERTENZE E CONSIGLI D'USO

Gentile cliente,

Ci complimentiamo con lei per l'ottima scelta e la ringraziamo per la preferenza accordata. Ci permettiamo di ricordarle che abbiamo fatto tutto quanto possibile per rendere le nostre catene sicure e facili da montare. Tutti i materiali utilizzati sono di altissima qualità, le confezioni e i particolari plastificati sono realizzati con prodotti atossici e rispettano tutte le normative europee in vigore. Si ricorda comunque che le catene sono un mezzo di emergenza, che permettono di utilizzare il veicolo quando le strade sono innevate o ghiacciate. Occorre pertanto guidare con la massima prudenza, evitare accelerazioni o frenate brusche e non superare la velocità di 50 Km/h. Verificare in ogni caso quanto scritto sul "Libretto uso e manutenzione" del veicolo e attenersi alle indicazioni su di esso riportate. Controllare che la misura dei pneumatici del veicolo corrisponda a una delle misure indicate sulla confezione. È buona norma provare a montare e smontare le catene a casa, prima di mettersi in viaggio.

Quando l'usura delle maglie della catena supera il 45% dello spessore, le catene possono rompersi; se non è possibile ripararle provvisoriamente con le false maglie in dotazione, smontarle subito per evitare danni al veicolo. Per una buona conservazione delle catene, si raccomanda, dopo l'uso, di lavarle accuratamente con acqua calda per rimuovere i depositi di sale ed evitare la formazione di ossidi, e di asciugarle prima di riporle nella confezione.

DE HINWEISE UND RATSCHLÄGE ZUM GEBRAUCH

Werter Kunde,

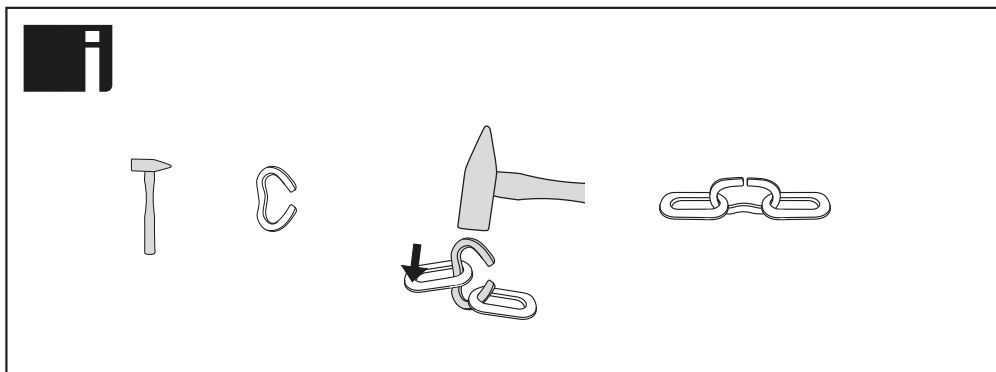
Wir gratulieren Ihnen zur hervorragenden Wahl und danken Ihnen daß Sie sich für unser Produkt entschieden haben. Wir erlauben uns Sie darauf hinzuweisen, daß wir alles daran gesetzt haben diese Ketten so sicher und einfach wie möglich montieren zu können. Alle verwendeten Materialien sind von höchster Qualität. Die Verpackungen und die mit Kunststoff überzogenen Teile sind aus antitoxischen Materialien und entsprechen allen gültigen Normen. Es wird daran erinnert, daß die Kette für schwierige Situationen ist, die uns erlaubt das Fahrzeug auch auf verschneiten und vereisten Straßen zu verwenden. Man soll auf jeden Fall mit größter Aufmerksamkeit fahren, ruckartiges Bremsen und Beschleunigen verhindern und 50 km/h nicht überschreiten. Vor dem Antritt der Reise ist es wichtig das Auflegen und Abmontieren der Ketten mit Ruhe auszuprobieren. Überprüfen Sie in jedem Fall, welche Angaben im „Handbuch“ des Fahrzeuges gemacht werden und halten Sie sich an diese. Kontrollieren Sie, dass die Maße der Reifen mit einem auf dem Koffer der Schneekette angegebenen Maß übereinstimmen. Wir empfehlen Ihnen, die Schneeketten einmal zu montieren und zu entfernen, bevor Sie die Reise antreten.

Wenn die Abnutzung mehr als 45% beträgt, kann die Kette reißen. Falls es nicht gelingt die Ketten provisorisch mit den Ersatzgliedern zu reparieren, sollte man sie sofort abmontieren um Folgeschäden am Fahrzeug zu verhindern. Um die Kette in bestem Zustand zu erhalten und vor Oxidation zu schützen wird empfohlen, sie nach dem Gebrauch mit warmem Wasser zu waschen, um Salzrückstände zu beseitigen, und anschließend trocken zu lassen, bevor sie wieder in die Verpackung zurückgelegt wird.

FR RECOMMANDATIONS ET CONSEILS D'UTILISATION

Cher Client,

nous tenons à Vous faire tous nos compliments d'avoir choisi nos chaînes à neige et Vous remercions bien vive-ment pour la confiance que Vous nous avez accordée. Nous Vous rappelons que nous avons fait l'impossible pour rendre cette chaîne plus sûre et facile à monter. Toutes les matières employées sont de la plus haute qualité, les emballages et autres parties plastifiées sont réalisés avec des produits non toxiques et respectent toutes les réglementations européennes en vigueur. De toute façon, il faut rappeler que les chaînes à neige sont un moyen de dépannage utilisé sur routes enneigées et verglacées. Il ne faut donc ni freiner ni accélérer brutalement, en respectant la vitesse de 50 km/h. Vérifier, dans tous les cas, le contenu du « Mode d'emploi et d'entretien » du véhicule et se conformer aux instructions qui y figurent. S'assurer que la dimension des pneus du véhicule correspond à l'une des dimensions indiquées sur l'emballage. Il est vivement recommandé d'essayer de monter les chaînes chez soi avant de se mettre en voyage. Pour les pneumatiques larges et les véhicules dont l'espace entre la roue et les organes mécaniques est très réduit, il est fortement conseillé de vérifier la "Notice d'entretien" du véhicule. Pour une conservation optimale des chaînes, veuillez les laver soigneusement avec de l'eau chaude afin d'ôter tout dépôt de sel et les protéger contre la corrosion, puis essuyez-les avant de les remettre dans leur emballage.



A series of 20 horizontal dashed lines spanning the width of the page, providing a template for handwriting practice.

