

pewag



D	Originalbetriebsanleitung Hebemagnet pewag winner profimag PMA
E	Original operating manual lifting magnet pewag winner profimag PMA
F	Traduction du mode d'emploi de l'aimant de levage pewag winner profimag PMA
I	Traduzione del manuale d'uso del sollevatore magnetico pewag winner profimag PMA
CZ	Překlad návodu k použití pro zvedací magnet pewag winner profimag PMA
NL	Vertaling van de gebruikershandleiding hefmagneet pewag winner profimag PMA
ES	Traducción del manual de instrucciones del imán elevador pewag winner profimag PMA
PRT	Tradução do manual do proprietário íman de elevação pewag winner profimag PMA

D

Lesen Sie die Betriebsanleitung vor Benutzung des Produkts sorgfältig durch. Bei Fragen wenden Sie sich bitte an Ihren Zulieferer. Die Gebrauchsanleitung dient während der gesamten Lebensdauer des Produkts als ständige Informationsquelle. Für Hinweise oder Anmerkungen zur Verbesserung des Inhalts dieser Gebrauchsanleitung sind wir dankbar. Aufgrund kontinuierlicher Forschungs- und Entwicklungsprozesse behalten wir uns technische Änderungen und/oder Änderungen äußerlicher Merkmale der Lastaufnahmemittel vor.

E

Please read the safety instructions of this original operating manual carefully before using the lifting magnet. In case of any doubts, please refer to your dealer. Our manuals are intended to be a reference source throughout the lifetime of your product. We appreciate any suggestions, and/or comments regarding this manual. Due to continuing research and development activities, product specifications are subject to change without notice.

F

Lisez attentivement ce mode d'emploi avant d'utiliser le produit. En cas de doute, demandez conseil à votre fournisseur. Nos modes d'emploi ont pour but de servir de référence durant toute la durée de vie de votre produit. Nous apprécions les suggestions et/ou les remarques concernant ce mode d'emploi. En raison de l'évolution continue de nos produits, les spécifications techniques et l'apparence peuvent être changées sans avis préalable.

I

Si prega di leggere con attenzione le istruzioni per l'uso riportate nel presente manuale operativo, prima di usare il sollevatore magnetico. In caso di dubbi, si prega di contattare il proprio rivenditore. I nostri manuali sono da intendersi come ausilio di riferimento per tutta la durata di vita del prodotto. Apprezziamo qualsiasi suggerimento e/o commenti riguardanti il presente manuale. Per la costante ricerca e le attività di sviluppo, le specifiche del prodotto sono soggette a modifiche senza preavviso.

CZ

Před použitím výrobku si přečtěte bezpečnostní pokyny v tomto návodu k použití. V případě jakýchkoli pochybností se obraťte na svého prodejce. Náš návod slouží jako referenční zdroj během celé životnosti vašeho výrobku. Oceníme všechny připomínky a komentáře týkající se tohoto návodu. Kvůli průběžným výzkumným a vývojovým aktivitám se mohou specifikace výrobku měnit bez předchozího upozornění.

NL

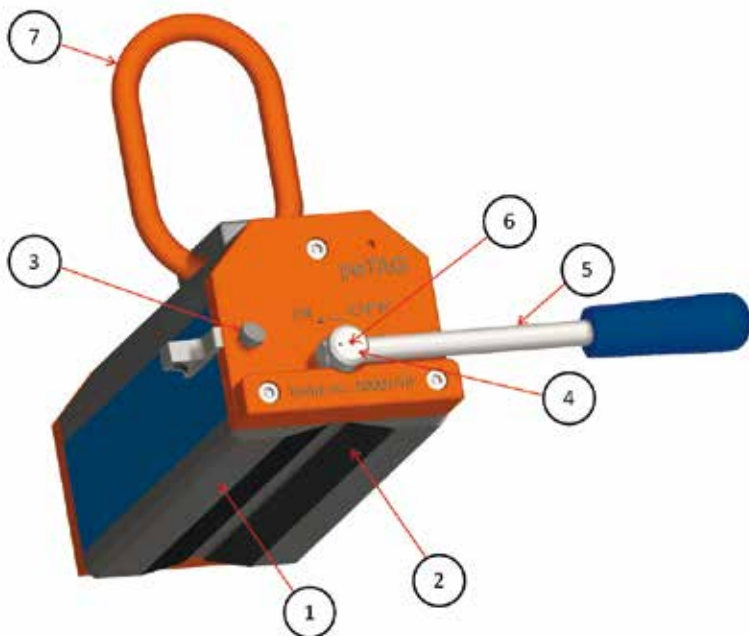
Lees deze gebruiksaanwijzing aandachtig door nog voordat u de hefmagneet gebruikt. Raadpleeg bij twijfel uw leverancier! Deze gebruikershandleiding is bedoeld als referentiebron gedurende de levenscyclus van uw product. Commentaar en op- of aanmerkingen met betrekking tot de inhoud van deze handleiding worden op prijs gesteld. In verband met voortdurende onderzoeks- en ontwikkelingsactiviteiten kunnen technische specificaties en/of uiterlijke kenmerken van de hefmagneten zonder voorafgaande kennisgeving gewijzigd worden.

ES

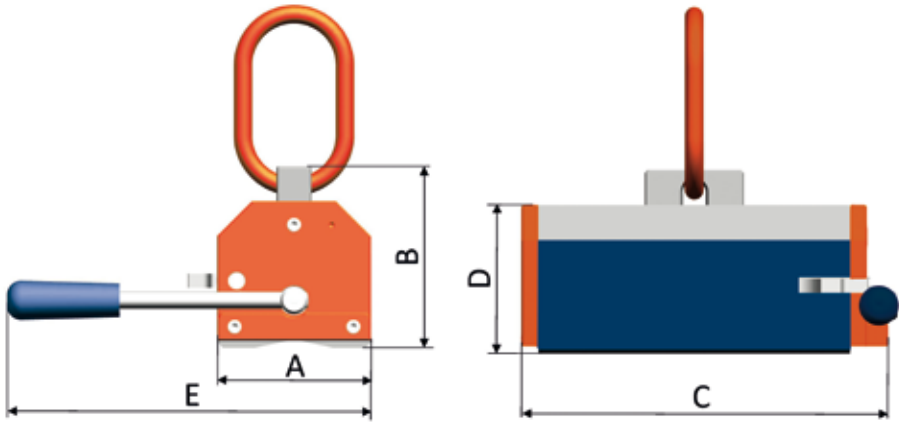
Lea detenidamente el manual de instrucciones antes de utilizar el producto. Por favor, dirijase a su proveedor si tiene alguna pregunta. El manual de instrucciones sirve como fuente constante de información durante toda la vida útil del producto. Le agradeceríamos si nos diera indicaciones u observaciones para mejorar el contenido del manual de instrucciones. Nos reservamos el derecho a realizar cambios técnicos y a modificar las características externas de los sistemas de suspensión de carga debido a los continuos procesos de investigación y desarrollo.

PRT

Leia atentamente as instruções de segurança deste manual do proprietário antes de usar o produto. Em caso de dúvidas, consulte o seu fornecedor. Os nossos manuais destinam-se a ser uma fonte de referência ao longo da vida útil do seu produto. Agradecemos todas as sugestões e/ou comentários relativamente a este manual. Uma vez que a investigação e desenvolvimento são constantes, as especificações do produto estão sujeitas a alterações sem aviso prévio.

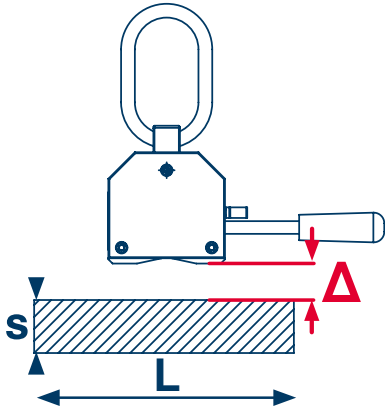


1	D	Pole für ebene Lasten	4	IT	Mozzo centrale del nucleo interno
1	E	Polar surface for flat loads	4	CZ	Hlava jádra
1	F	Surface magnétique pour charges planes	4	ES	Núcleo giratorio
1	NL	Pool voor vlakke lasten	4	PRT	Eixo do núcleo
1	IT	Superficie polare per carichi piani	5	D	Hebel
1	CZ	Polární plocha pro ploché náklady	5	E	Lever
1	ES	Superficie polar para cargas planas	5	F	Levier
1	PRT	Superficie polar para cargas planas	5	NL	Hendel
2	D	Pole für Rundmaterial	5	IT	Leva
2	E	Polar surface for round material	5	CZ	Páka
2	F	Surface magnétique pour charges cylindriques	5	ES	Palanca
2	NL	Pool voor rond materiaal	5	PRT	Alavanca
2	IT	Chiavistello/blocco di sicurezza	6	D	Schraube
2	CZ	Polární plocha pro kulatý materiál	6	E	Screw
2	ES	Superficie polar para material redondo	6	F	Vis
2	PRT	Superficie polar para material arredondado	6	NL	Schroef
3	D	Verriegelung	6	IT	Grano di fissaggio
3	E	Latch / safety lock	6	CZ	Šroub
3	F	Loquet / verrouillage de sécurité	6	ES	Tornillo
3	NL	Vergrendeling	6	PRT	Parafuso
3	IT	Chiavistello/blocco di sicurezza	7	D	Aufhängering
3	CZ	Západka / bezpečnostní pojistka	7	E	Master link
3	ES	Mecanismo de enclavamiento	7	F	Anneau de préhension
3	PRT	Trava/bloqueio de segurança	7	NL	Ophangring
4	D	Drehbarer Kern	7	IT	Anello ovale
4	E	Nucleus hub	7	CZ	Závěsné oko
4	F	Moyeu rotatif	7	ES	Anilla maestra
4	NL	Draaibare kern	7	PRT	Ligação mestre

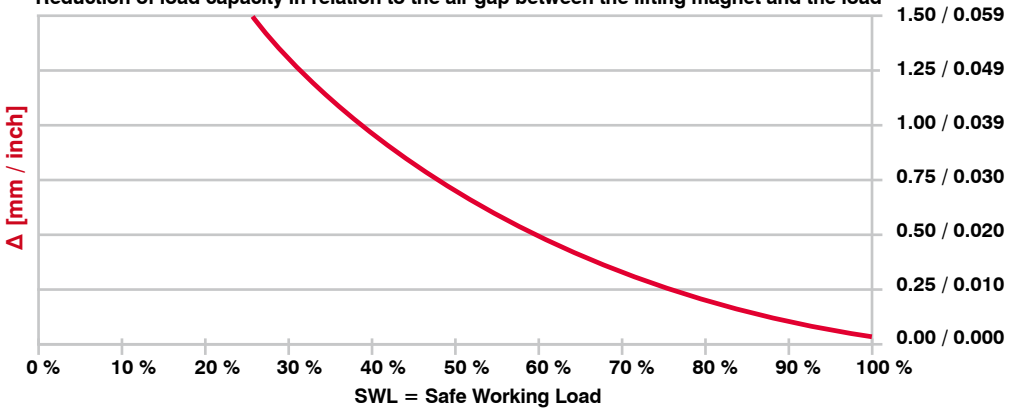


Type	A [mm / in]	B [mm / in]	C [mm / in]	D [mm / in]	E [mm / in]	Weight [kg / lbs]
PMA 150	85 / 3.35	110 / 4.33	155 / 6.10	85 / 3.35	190 / 7.48	7 / 15.43
PMA 300	85 / 3.35	110 / 4.33	195 / 7.68	85 / 3.35	190 / 7.48	9 / 19.84
PMA 500	110 / 4.33	130 / 5.12	260 / 10.23	105 / 4.13	250 / 9.48	17 / 37.50
PMA 1000	130 / 5.12	175 / 6.89	320 / 12.60	135 / 5.31	275 / 10.87	40 / 88.20
PMA 2000	205 / 8.07	230 / 9.05	450 / 17.72	180 / 7.09	510 / 20.08	112 / 246.90

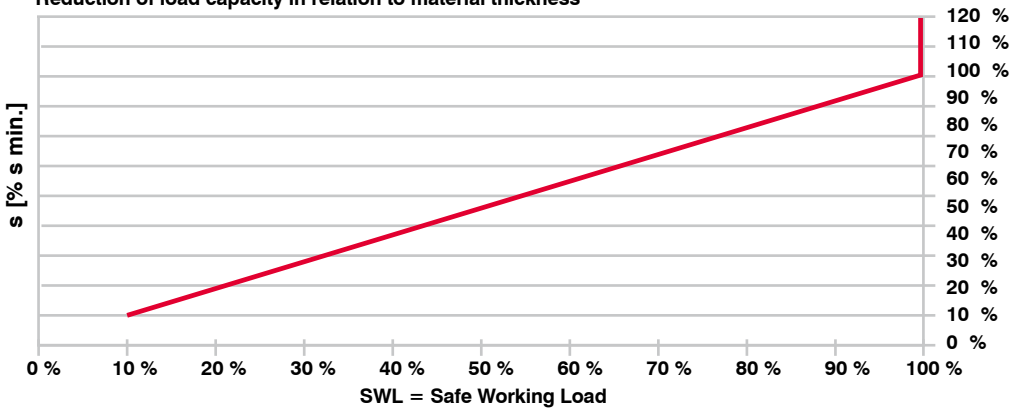
Type	WLL [kg / lbs]	s min. [mm / in]	L max. [mm / in]	WLL [kg / lbs]	Ø max. [mm / in]
PMA 150	150 / 330	20 / 0.79	2,000 / 78.74	75 / 150	150 / 5.91
PMA 300	300 / 700	20 / 0.79	2,500 / 98.43	150 / 350	150 / 5.91
PMA 500	500 / 1,100	25 / 0.98	3,000 / 118.11	250 / 550	250 / 9.84
PMA 1000	1,000 / 2,200	35 / 1.38	3,500 / 137.80	500 / 1,100	300 / 11.81
PMA 2000	2,000 / 4,400	45 / 1.77	3,500 / 137.80	1,000 / 2,200	500 / 19.69



Reduction of load capacity in relation to the air gap between the lifting magnet and the load



Reduction of load capacity in relation to material thickness



Originalbetriebsanleitung für pewag winner profimag Hebemagnet PMA

Inhalt

Beschreibung	3
Technische Eigenschaften und Einsatzbeschränkungen	4-5
1. Allgemeines	6
2. Bestimmungsgemäße Verwendung	6
3. Umgebungsbedingungen	6
4. Einsatzbeschränkungen	6-7
5. Montage	7
6. Anleitung zum sicheren Gebrauch	8
7. Sicherheitshinweise	8-9
8. Wartung und Prüfung	10
9. Garantie	10
10. Bedingungen und Bestimmungen	10-11
Konformitätserklärung	11



1. Allgemeines

Vielen Dank dass Sie pewag winner profimag Hebemagnete gewählt haben. Diese Originalbetriebsanleitung ist als Bestandteil der Hebemagnete zu betrachten. Sie wurde erstellt, um Sie bei der Arbeit mit pewag Hebemagneten zu unterstützen. Hebemagnete dürfen nur unter Berücksichtigung dieser Anleitung und wenn diese gelesen und verstanden wurde, verwendet werden. Diese Anleitung muss für den Anwender solange zugänglich sein, bis die Hebemagnete aus der Verwendung genommen werden. Sie unterliegt einem kontinuierlichen Verbesserungsprozess und ist nur in ihrer letzten Ausgabe gültig.

2. Bestimmungsgemäße Verwendung

pewag winner profimag Hebemagnete sind tragbare Anschlagmittel zum Magnetisieren von eisenhaltigem und magnetischem Material. Zur Anwendung kommen Neodymium Magnete um Flach- oder Rundmaterial bequem durch direkten Kontakt heben und transportieren zu können. Zusätzliche Werkzeuge oder Elektrizität sind dabei nicht notwendig. Tragbarkeit, geprüftes Design und einfache Handhabung gewährleisten einen großen Einsatzbereich.

3. Umgebungsbedingungen

pewag winner profimag Hebemagnete sind geeignet zur Verwendung bei Temperaturen zwischen -10°C (14°F) und $+80^{\circ}\text{C}$ (176°F), bei einer Luftfeuchtigkeit bis 80 %. Maximale Temperatur der zu hebenden Last 60°C (140°F). Bei hohen Temperaturen wird die Magnetisierbarkeit von Metallen geringer.

4. Einsatzbeschränkungen

Die angegebene Tragfähigkeit (WLL) ist die maximale Tragfähigkeit unter normalen Arbeitsbedingungen – siehe Tabelle auf Seite 4 und Punkt 3. Unter bestimmten Bedingungen sind die pewag winner profimag Hebemagnete nur mit reduzierter Tragfähigkeit einsetzbar. Es gibt 4 Einflussfaktoren welche die Tragfähigkeit reduzieren.

Es ist äußerst wichtig sich darüber bewusst zu sein und ihren Einfluss auf die Reduktion der Tragfähigkeit bereits bei der Planung des Hebevorganges zu berücksichtigen.

Die folgenden 4 Faktoren reduzieren die Tragfähigkeit von Hebemagneten:

Luftspalt

Der Luftspalt ist der Abstand zwischen den Polflächen und der Last. Dieser ist gegeben durch Schmutz, Rost, Farbe, Unebenheiten, bei allen Gegebenheiten welche einen perfekten, flachen und reinen Kontakt zwischen Polflächen und Last verhindern. Auch die Länge der Last kann einen Luftspalt, aufgrund ihrer Durchbiegung, hervorrufen. Die Polflächen können den Kontakt mit der Last verlieren. Permanent Hebemagnete von pewag können die Last, auch wenn ein Luftspalt vorhanden ist, heben. In diesem Fall muss die Tragfähigkeit entsprechend der Grafik auf Seite 5 reduziert werden. Für sehr lange Lasten empfehlen wir die gleichzeitige Verwendung von mehreren Hebemagneten, um einen Luftspalt zu vermeiden.

Dicke der Last

Wenn die Dicke der Last geringer ist als die auf dem Typenschild angegebene Mindestmaterialdicke, kann die volle Tragfähigkeit nicht mehr garantiert werden. In diesem Fall muss die Tragfähigkeit entsprechend der Grafik auf Seite 5 reduziert werden.

Materialart

Die Magnetkraft hängt auch stark von der Materialart ab. Maximaler Magnetismus ist beim Heben von Baustahl gegeben. Beim Heben von anderen Materialien muss die Tragfähigkeit mit dem jeweiligen Faktor, siehe unten, multipliziert werden:

Baustahl	1,00
Legierter Stahl	0,80
Vergütungsstahl	0,70
Gusseisen	0,45

Zum Beispiel:

Nenntragfähigkeit	WLL	300 kg
Gusseisen 300 kg x 0,45 =	SWL	135 kg

Kontaktfläche

Maximale Leistung der pewag winner profimag Hebemagnete ist gegeben, wenn die Polflächen vollflächig und eben auf der Last aufliegen.

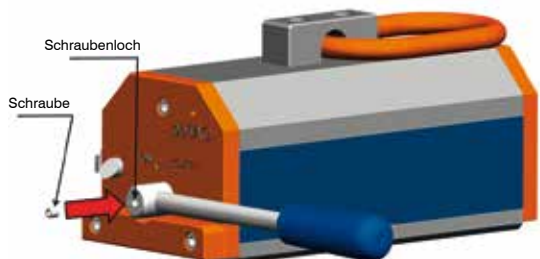
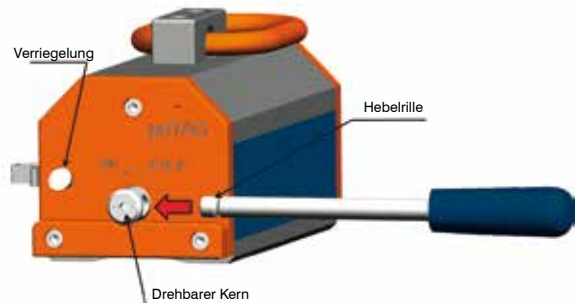
Sind an der Kontaktfläche z. B. Bohrungen vorhanden, kann die volle Magnetkraft nicht aufgebracht werden. D.h. die Tragfähigkeit wird reduziert.

5. Montage

Vor dem Arbeitsbeginn

pewag winner profimag Hebemagnete werden in Karton und geschäumtes Polyurethan verpackt, um die volle Funktion und den Schutz zu garantieren.

- 1) Nehmen Sie den Hebemagnet, den Hebel, den Inbusschlüssel und die Schraube zum Fixieren des Hebels aus der Verpackung.
- 2) Führen Sie den Hebel in die dafür vorgesehene Öffnung an der Nabe ein.
- 3) Fixieren Sie den Hebel durch anziehen der Schraube. Diese muss dabei in die Rille des Hebels eingreifen.
- 4) Änderungen an pewag winner profimag Hebemagneten sind ohne Erlaubnis von pewag nicht zulässig.



6. Sicherer Gebrauch

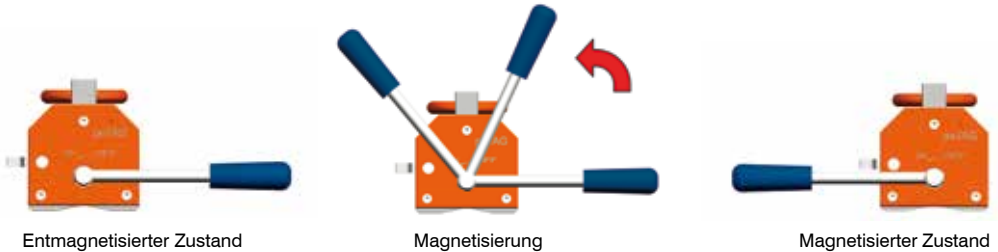
Prüfen Sie die Funktionalität vor dem Hebevorgang

- 1) Prüfen Sie den Magnetismus auf einer eisenhaltigen Oberfläche. Der Hebel muss leichtgängig um 180° über den Sicherungsbolzen zu drehen sein.
- 2) Prüfen Sie das Sicherungssystem. Es muss leichtgängig sein und den Hebel in der Position "ON" fixieren.
- 3) Prüfen Sie die Hebevorrichtung an welche der pewag winner profimag Hebemagnet montiert wird. Diese muss imstande sein die Last zu heben.
- 4) Führen Sie einen Vorversuch durch, um die Hebefunktion zu prüfen: Heben Sie eine Last mit 110 % der angegebenen Tragfähigkeit 10 cm hoch, um den sicheren Halt zu prüfen. Fällt die Last ab, verwenden Sie den Hebemagneten nicht und kontaktieren Sie pewag.

Heben der Last

Achtung: Unsachgemäße Verwendung kann zu Fehlern am Hebemagnet führen. Die Last könnte herabfallen, was direkte oder indirekte Gefahr für Leib oder Gesundheit der Personen birgt, die sich im Gefahrenbereich von Hebevorrichtungen aufhalten.

- 1) Vergewissern Sie sich, dass die zu hebende Last nicht die Tragfähigkeit des Hebemagneten übersteigt. Berücksichtigen Sie die Punkte betreffend Reduktionsfaktoren und Sicherheit (Seite 4 und 5).
- 2) Positionieren Sie den Hebemagneten über dem Schwerpunkt und quer zur Längsrichtung der Last.
- 3) Vergewissern Sie sich, dass die Polflächen rein sind und vollflächigen direkten Kontakt mit der Last haben.
- 4) Einschalten des Hebemagneten: Drehen Sie den Hebel um 180° gegen den Uhrzeigersinn auf die "ON" Position.
- 5) Vergewissern Sie sich, dass der Sicherungsbolzen den Hebel sicher fixiert.
- 6) Führen Sie den Vorversuch durch. Ist dieser in Ordnung, fahren Sie fort.
- 7) Absetzen der Last.
- 8) Ist die Last in sicherer und stabiler Position abgesetzt, schalten Sie den Magneten aus. Entriegeln Sie dazu den Sicherungsbolzen und drehen Sie den Hebel um 180° im Uhrzeigersinn in die "OFF" Position.
Achtung: Passen Sie beim Drehen des Hebels in die "OFF" Position auf. Er kann von selbst sehr schnell in diese Position zurückspringen.



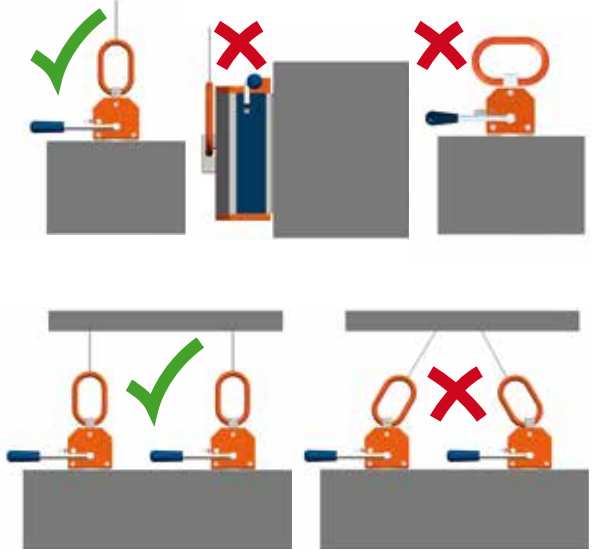
7. Sicherheitshinweise

- Das Personal muss sicherstellen, dass der Einsatz von pewag winner profimag Hebemagneten entsprechend den Angaben dieser Originalbetriebsanleitung erfolgt, sowie den lokalen und nationalen Regeln und Gesetzen für Hebevorgänge und Hebemitteln entspricht.
- Der Aufenthalt unter der schwebenden Last ist verboten.
- Im Gebrauch ist ein Magnetfeld im Bereich der Hebemagnete vorhanden.
- Das Magnetfeld der Hebemagnete kann zu Störungen an elektronischen Medizinprodukten führen. Personen mit Herzschrittmachern oder metallischen Prothesen wird empfohlen den nahen Kontakt mit den Hebemagneten zu vermeiden. Dazu ist die Freigabe von pewag, sowie eine medizinische Freigabe erforderlich.
- Das Magnetfeld der Hebemagnete kann ebenso zu Störungen an elektronischen Einrichtungen (z. B. Mobiltelefone) führen. Halten Sie solche Einrichtungen generell fern, wenn Sie mit den Hebemagneten arbeiten, um Beschädigungen zu vermeiden.



Immer zu beachten:

- Informieren und schulen Sie jeden Anwender auf die Inhalte dieser Anleitung.
- Folgen Sie den Anweisungen dieser Anleitung.
- Verwenden Sie die ganzen Polflächen der Hebemagnete und vergewissern Sie sich auf deren einwandfreien Zustand und Reinheit.
- Berücksichtigen Sie immer Luftspalte, Mindest-Materialdicken und Materialeigenschaften.
- Positionieren Sie den Hebemagneten über dem Schwerpunkt der Last oder verwenden Sie mehrere Hebemagnete.
- Vergewissern Sie sich vor dem Hebevorgang dass der Hebel auf der "ON" Position und gesichert ist.
- Beginnen Sie mit dem Hebevorgang nur nach korrekter Positionierung des Hebemagneten und wenn sich keine Personen in der Nähe der Last aufhalten.
- Führen Sie den Vorversuch durch um die Arbeitssicherheit zu gewährleisten.
- Das Personal muss jede vom Gesetz und Arbeitgeber vorgeschriebene Sicherheitsausrüstung benutzen.
- Stellen Sie sicher, dass das Hebemittel, an dem der Hebemagnet befestigt ist, in einwandfreiem Zustand ist.
- Stellen Sie sicher, dass die Tragfähigkeit des Hebemittels mindestens jener des Hebemagneten entspricht.
- Sollen lange Lasten gehoben werden, verwenden Sie mehrere Hebemagnete. Diese können an einer zusätzlichen Hebeeinrichtung (z. B. Tragbalken) montiert sein.
- Die Last darf nur vertikal gehoben werden.
- Für alle Anwendungsfälle die nicht in dieser Anleitung genannt werden fragen Sie den Hersteller.
- Vor dem Heben von Material mit unbekanntem Eigenschaften fragen Sie den Hersteller.



Vermeiden Sie:

- Verwendung von beschädigten Hebemagneten oder Hebemagnete mit Funktionsstörungen.
- Verwendung von Hebemagneten mit fehlenden Teilen oder unleserlicher Kennzeichnung.
- Verwendung von Hebemagneten ohne Beachtung der Informationen in dieser Anleitung.
- Verwendung von Hebemagneten ohne diese Anleitung gelesen und verstanden zu haben.
- Verwendung von Hebemagneten durch ungeschultes Personal.
- Heben und Transportieren von Personen.
- Heben und Transportieren von Lasten in der Nähe von Personen.
- Bewegen der Hebemagnete über den Hebel.
- Zurücklassen der Hebemagnete an unsicheren Plätzen.
- Veränderungen an Hebemagneten.
- Aufenthalt unter schwebender Last.
- Schwingende Lasten.
- Plötzliches Stoppen der Last oder Stoßbelastungen.
- Schwebende Lasten unbeaufsichtigt verlassen.
- Heben von Lasten ohne Berücksichtigung der Tragfähigkeit.
- Heben von längeren Lasten als auf dem Etikett angegeben.
- Positionierung der langen Seite der Hebemagnete in Längsrichtung der Last.
- Seitliche Belastung der Hebemagnete.
- Änderung der Belastungsrichtung.
- Heben von unsymmetrischen Lasten.
- Verwendung der Hebemagnete in der Nähe von explosivem Material.
- Eintauchen der Hebemagnete in Wasser.
- Heben von nicht empfohlenen Lasten.
- Nichtbeachtung von Luftspalt, Mindest-Materialdicken und Materialeigenschaften.
- Heben von Lasten höher als notwendig.

pewag übernimmt keine Verantwortung bei unsachgemäßem Gebrauch der pewag winner profimag Hebemagnete.

8. Wartung und Prüfung

Um einen ordnungsgemäßen Arbeitsprozess und eine lange Lebensdauer zu gewährleisten, ist es notwendig einige Prüfungen durchzuführen. Um die sichere Funktion und die besten Eigenschaften über die Lebensdauer zu garantieren, beachten Sie die beil. Inspektionstabelle (detaillierte Informationen siehe ASME B30.20):

- 1) Prüfung vor der ersten Verwendung: Neue und reparierte Hebemagnete müssen vor der ersten Verwendung von einer sachkundigen Person auf Übereinstimmung mit den Herstellerdaten geprüft werden.
- 2) Vor jedem Hebevorgang: Visuelle Kontrolle durch den Anwender auf Anzeichen von Beschädigungen, bzw. ob während des Hebevorganges Beschädigungen auftreten können.
 - Prüfung der Polflächen und der Oberfläche der Last auf Fremdkörper und Ebenheit
 - Zustand und Funktion des Hebels und der Sperreinrichtung
 - Beweglichkeit des Aufhängerings
- 3) Wiederkehrende Überprüfung: Hebemagnete müssen periodisch entsprechend beil. Tabelle überprüft werden.

	Inspektionsintervalle			
	täglich	wöchentlich	monatlich	jährlich
Allgemeiner Zustand Reinheit				
Kontrolle wird Hebel gesperrt				
Kontr. Funktion Sperreinrichtung				
Kontrolle Beweglichkeit Hebel				
Kontrolle Polflächenzustand				
Kontrolle Typenschild				
Kontrolle Aufhängeglied				
Komplettspektion und Test				

- Verwenden Sie ein trockenes und sauberes Stofftuch zur Reinigung.
- Nur sachkundige Personen dürfen die wiederkehrende Überprüfung und Reparaturen durchführen.
- Die jährliche Überprüfung muss dokumentiert und dieser Betriebsanleitung beigelegt werden.
- Bei weiteren Fragen kontaktieren Sie bitte pewag.

9. Garantie

pewag austria GmbH gewährt Endbenutzern 5 Jahre Garantie auf ihre Hebemagnete. Diese Garantie gilt nur für den ursprünglichen Endbenutzer des Hebemagneten und unter der Voraussetzung, dass das Hebemittel während der gesamten Garantiefrist den Anweisungen des Herstellers und Verkäufers gemäß inspiziert, geprüft und gewartet wird. Die Garantiefrist beträgt 5 Jahre ab Verkaufsdatum. Die Garantie unterliegt den hier genannten Bedingungen und Bestimmungen.

10. Bedingungen und Bestimmungen

Nur Mängel als Folge von Herstellungsfehlern, die bei normalem Gebrauch auftreten, werden von der Garantie abgedeckt. Von der Garantie ausgeschlossen ist der Verschleiß an Teilen wie z. B. Label, Hebel, Griff, Aufhängerling usw. Wenn innerhalb der Garantiefrist ein Mangel festgestellt wird, wird der Hebemagnet nach Ermessen des Herstellers ersetzt oder repariert.

Von der Garantie ausgeschlossen sind Magnete mit Mängeln die auf Folgendes zurückzuführen sind:

- Normaler Verschleiß
- Überlastung
- Unsachgemäßer oder nachlässiger Gebrauch
- Beschädigungen
- Nichteinhaltung der vorgeschriebenen Verfahren und Maßnahmen
- Modifikationen/Änderungen am pewag Hebemagneten
- Unsachkundiger Gebrauch des Magneten und Nichteinhaltung der Anweisungen in der betreffenden Bedienungsanleitung
- Wartungs- und/oder Revisionsarbeiten, die nicht von einem autorisierten pewag-Händler durchgeführt wurden

Der Hersteller haftet nicht für Nebenschäden oder Schäden, die durch den Missbrauch des Hebemagneten sowie durch Verstöße gegen diese Garantiebedingungen entstehen.

Konformitätserklärung

In Übereinstimmung mit den Anforderungen gemäß Anhang II A der Maschinenrichtlinie 2006/42/EG für Anschlagmittel:

Bevollmächtigter für techn. Unterlagen gemäß Anhang VII Teil A:

Ist der gesetzliche Vertreter pro tempore; Via Isonzo 1/E; 25017 Lonato d/G (BS); Italy

Wir erklären in alleiniger Verantwortung, dass die Produkte für welche diese Betriebsanleitung gilt, die Bestimmungen der Richtlinie 2006/42/EG erfüllen. Bei jeder nicht von Automagnete bewilligten Änderung des Produktes verliert diese Erklärung ihre Gültigkeit.

Folgende Normen wurden angewendet:

- UNI EN ISO 12100-1
- UNI EN ISO 12100-2
- UNI EN 13155

Voraussetzung für die Inbetriebnahme ist, dass die Betriebsanleitung gelesen und verstanden wurde.

Lonato d/G, 2015-04-21

CABLESTEEL srl
Roberto Mensi, CEO



CableSteel s.r.l.
Via Isonzo, 1/E
25017 LONATO DEL GARDA (BS)
P.I. e C.F. : 03112760962

Original operating manual for pewag winner profimag lifting magnets PMA

Contents

Description	3
Technical features and limit of use	4-5
1. General	12
2. Intended use	12
3. Environmental use conditions	12
4. Restriction of use	12-13
5. Assembling	13
6. Safe use	14
7. Safety instructions	14-15
8. Maintenance and Inspections	16
9. Warranty	16
10. Terms and conditions	16-17
Declaration of conformity	17



1. General

Many thanks for choosing pewag winner profimag lifting magnet. This publication is to be considered as an integral part of the magnet. It is printed to get started and to know how to use pewag lifting magnets. They may only be used in consideration of the instructions after the operating manual is read and understood. The user must have access to the operating manual until withdrawal of the lifting magnet. The manual is updated continuously and valid only in the latest version.

2. Intended use

pewag winner profimag lifting magnets are portable lifting equipment made to magnetize ferrous and magnetic material. They are built using Neodymium magnets in order to grab ferrous material of flat or cylindrical shape convenient to get in direct contact with it without using an additional tool or electricity. Portability, proved design and easy-to-use grant an extended range of use.

3. Environmental use conditions

pewag profimag lifting magnets are designed to work in environmental conditions from -10°C (14°F) up to 80°C (176°F), with humidity max. 80 %. In addition, make sure that the load to lift is no more than 60°C (140°F). Metals have a magnetic loss at high temperature.

4. Restriction of use

Working load limit (WLL) represents the maximum lifting capacity in the best conditions as mentioned in the table on page 4 and point 3. Under certain conditions pewag winner profimag lifting magnets can only be used with limited working load. There are four factors that reduce the working load limit. It is very important to be well aware about them to know the reduction of load capacity and take it under consideration when planning the lifting of a load.

Following four factors reduce the working load limit of lifting magnets.

Air gap

Air gap is the space between the polar surface and the material of the load. Air gaps are caused by dirt, oxidation, painting, bumps, by anything that hinders the perfect, flat and clean contact between the polar surface and the metal of the load. Also the length of the load might cause air gap due to its flexion. The polar surfaces might lose some contact with the load.

Permanent magnetic lifters from pewag can grab the load even when there are air gaps. In these cases the working load limit must be reduced as shown on page 5. Alternatively for long loads a device using more magnets may avoid air gap.

Load thickness

When the thickness of the load does not reach the indicated minimum thickness on the pewag winner profimag lifting magnet plate and on page 4 the full working load limit can't be granted. In this case the working load limit must also be reduced as shown on page 5.

Material type

Magnetism force depends on different material typology. Maximum magnetism is reached when grabbing mild steel. For those metals which are different from mild steel a factor must be applied to the working load limit as follows:

Mild steel		1.00
Alloy steel		0.80
C 40 steel		0.70
Cast iron		0.45

For example:

Rated working load limit	WLL	300 kg
Cast iron $300 \text{ kg} \times 0.45 =$	SWL	135 kg

Contact surface

Maximum performance of pewag winner profimag lifting magnets is reached when the polar surface is totally and smoothly in contact with the material of the load.

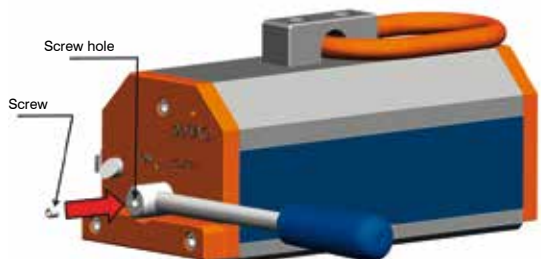
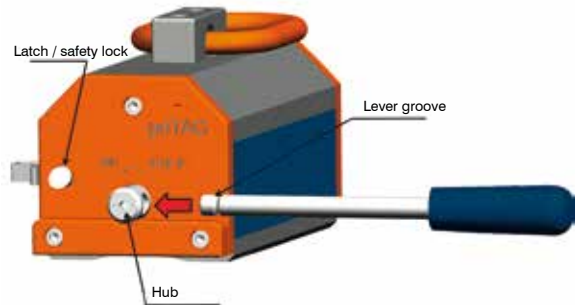
If the contact surface of the load has for example holes, the lifting magnet cannot apply its full magnetic force to the load. It means the working load limit is going to be reduced.

5. Assembling

Before getting started

pewag winner profimag lifting magnet is delivered in carton packing, wrapped in a layer of foamed polyurethane to grant functionality and protection.

- 1) Take out the lifter, the lever, the hex key (allen key) and the screw to fix the lever with the body.
- 2) Insert the lever in the small hub, from the free side.
- 3) Fix the lever correctly by tightening the screw in the hub and the notch of the lever.
- 4) Do not change or modify anything on the pewag winner profimag lifting magnet without permission of pewag.



6. Safe use

Before lifting a load check the general functionality.

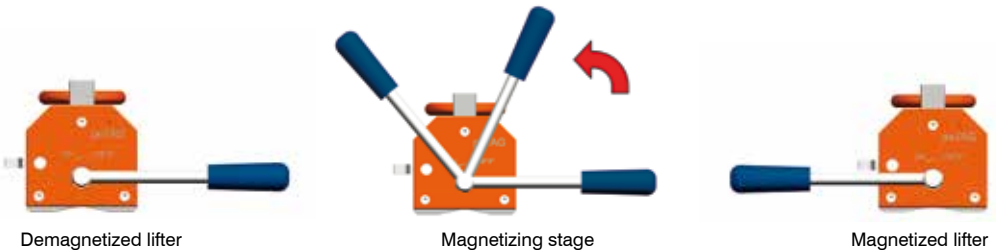
- 1) Try to magnetize the lifter on a ferrous surface. Lever must be able to turn 180° smoothly to the blocking latch system.
- 2) Verify the latch system. It has to move smoothly, locking the lever once turned “on”.
- 3) Check the lifting equipment to which the pewag winner profimag lifting magnet is linked at. It must be applicable to lift the load.
- 4) Arrange a pre-test to check the lifting function: lift 110 % of the load capacity just 10 cm in order to verify a safe grab. If the load moves away do not use the magnet and contact pewag.

Lifting the load

Warning: Non proper use can lead to failure of the lifting magnet and loss of the load causing injury or fatalities.

- 1) Make sure the load does not exceed the maximum capacity of the lifting magnet. Consider the terms of use about limits, reduction factors and safety (pages 4 and 5)
- 2) Put the lifter on the metallic load, positioning it above the center of gravity. Position it breadthwise in case of flexible workpiece.
- 3) Make sure that the polar surfaces are clean and completely in direct contact with the load face.
- 4) Get the lifter started: turn the lever anti clockwise 180° to the on position so it gets locked by the latch.
- 5) Make sure the latch is locking the lever safely.
- 6) Arrange the pre-test, if ok proceed.
- 7) Lower the material once lifted.
- 8) Once the load is lowerd in a safe and stable position, turn the magnet off, unlocking the safe latch and turning the lever 180° clockwise to the off position.

Warning: pay attention and be careful turning the lever back to the off position. It may release very quickly.



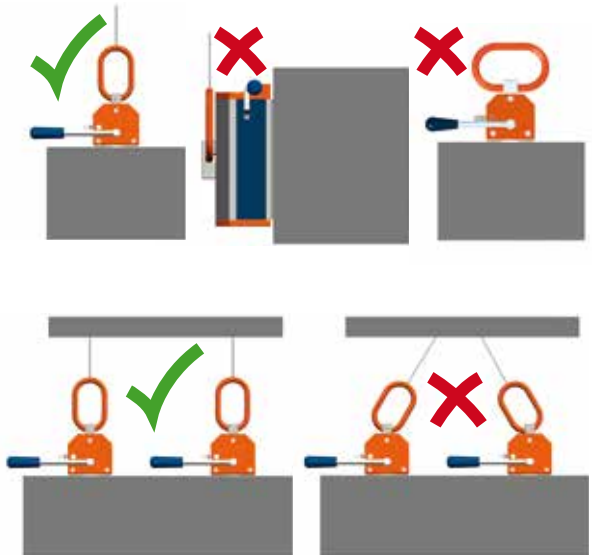
7. Safety instructions

- The Operator has to make sure that the use of the pewag winner profimag lifting magnet is always in compliance to the informations in this operating manual, rules and law both local and national for lifting and lifting equipment.
- Do not stand under the load once lifted.
- During the use, close to the lifting magnet there is a floating magnetic range.
- Lifting magnets magnetic range might interfere with electro medical devices. It is warmly recommended to those people having pacemaker or metallic prosthesis not to get close to the lifting magnet without pewag and Medical authorization.
- Lifting magnets magnetic range might also interfere with electronic devices (such as mobile phones). Keep such devices out of the way when working with lifting magnets to prevent any damage.



Always to do:

- Inform, teach and train each operator according to the contents of this manual.
- Follow the instructions written in this manual.
- Use the entire polar surface of the lifting magnet and make sure about its proper state and cleaning.
- Always consider the evidence of air gaps, minimum surface thickness and material typology.
- Position the lifter on the center of gravity or use more lifters.
- Make sure to turn the lever to the locked on position before lifting the load.
- Start to lift the load only after correct positioning and making sure no people are nearby the load.
- Do the pre-test to ensure the operational safety.
- Operators have to use all the safety devices required by law and by the employer.
- Ensure good condition of the lifting equipment attached to the lifting magnet.
- Check the WLL suitability of the lifting equipment attached to the lifting magnets.
- For long loads to lift use more lifting magnets with an optional device to connect the lifting magnets.
- Lift the load strictly vertically.
- For all cases not mentioned in this manual ask the manufacturer.
- Before lifting not mentioned material typology ask the manufacturer.



Never to do :

- Operate a damaged or malfunctioning magnet.
- Use a magnet with missing parts or illegible label.
- Use the lifting magnet ignoring the information in this operating manual.
- Operate the magnet without having read and understood the operating manual.
- Let not professionals use the lifting magnet.
- Lift or transport persons.
- Lift and move the load when persons are nearby.
- Move the lifting magnet by the lever.
- Leave the lifting magnet in a non safe place.
- Change or modify the lifting magnet.
- Stand under the lifted load.
- Let the load swing/wave.
- Suddenly stop the load or shock loading.
- Leaving suspended loads unattended.
- Lift the load without considering WLL.
- Lift a load having a length over the length dimension limit indicated on the lifting magnet plate and on page 4.
- Place the magnet with the long side lengthwise on a flexible workpiece.
- Load the lifting magnet laterally.
- Change the lift load orientation.
- Lift an un-balanced load.
- Use the lifting magnet in a place where managing explosive material.
- Immerse the lifting magnet in water.
- Lift a non recommended load.
- Lift a load not considering the evidence of air gaps, minimum surface thickness and material typology.
- Lift loads higher than necessary

pewag is unable to accept any responsibility due to an inappropriate use of pewag winner profimag lifting magnets.

8. Maintenance and Inspections

To grant a proper working process and a product long life, it is necessary to do some check. To assure functionality and the best features for all life long, follow the inspection schedule (for more detailed informations consider ASME B30.20):

- 1) Initial inspection: New and reinstalled lifting magnets shall be inspected by a designated person prior to initial use to verify compliance with the datas from the manufacturer.
- 2) Every lift inspection: Lifting magnets shall be visually examined by the operator before each lift for any indication of damage and observed during operation for any damage that might occur.
 - Lifting magnet face and surface of the load for foreign materials and smoothness
 - Condition and operation of the control handle and the safety lock
 - Condition and operation of the master link
 - Legibility of the label
- 3) Periodic inspection: lifting magnets shall be inspected periodically according following table.

	Inspection frequency			
	daily	weekly	monthly	annual
General state cleaning				
Lever lock check				
Latch stroke check				
Nucleus fluidity check				
Polar surface state check				
Labels check				
Master link check				
Full inspection and testing				

- For cleaning use a dry and clean fabric.
- Periodic Inspection operations and repair must be arranged by expert personnel.
- Annual check must be registered and attached to this manual.
- For any further questions please contact pewag.

9. Warranty

pewag austria GmbH grants end users a 5-year warranty for their lifting magnets. This warranty is valid only for the original end user of the lifting magnet, provided that all inspection and maintenance activities were performed in compliance with the manufacturer's instructions throughout the warranty period. The warranty period shall be 5 years from the date of purchase and is subject to the terms and conditions outlined below.

10. Terms and conditions

The warranty covers only such defects as result from manufacturing faults and occur during normal use. Defects such as wear and tear of parts, e.g. label, lever, handle, suspension ring etc. shall be excluded from the warranty. If a defect is detected during the warranty period, the lifting magnet shall be replaced or repaired at the manufacturer's discretion.

Magnets with defects resulting from the following shall be excluded from the warranty:

- Normal wear and tear
- Overloading
- Improper or negligent use
- Damage
- Non-compliance with the appropriate processes and procedures
- Modifications of/changes to the pewag lifting magnet
- Incompetent use of the magnet and non-compliance with the instructions outlined in the appropriate manual
- Maintenance and/or revision work that was not completed by an authorised pewag dealer

The manufacturer shall not be liable for incidental damages or damages resulting from misuse of the lifting magnet or from violations of these warranty terms and conditions.

Declaration of conformity

in accordance with the requirements established in Annex II, part A, of the EU Machinery Directive 2006/42/EC for components in lifting accessories:

The person authorised to compile the technical documentation in accordance with Annex VII part A:
the legal representative pro tempore; Via Isonzo 1/E; 25017 Lonato d/G (BS); Italy

This is to inform you that the product mentioned in this operating manual complies with all the essential requirements of the EU Machinery Directive 2006/42/EC. This declaration has no legal effect if any changes to the product are introduced without the approval from Automagnete.

Following Norms are applied and fulfilled:

- UNI EN ISO 12100-1
- UNI EN ISO 12100-2
- UNI EN 13155

This product must not be put into service until this operating manual has been read and understood

Lonato d/G, 2015-04-21

CABLESTEEL srl
Roberto Mensi, CEO

CableSteel s.r.l.
Via Isonzo, 1/E
25017 LONATO DEL GARDA (BS)
P.I. e C.F.: 03112760982

Traduction du mode d'emploi de l'aimant de levage pewag winner profimag PMA

Sommaire

Description	3
Caractéristiques techniques et limites d'utilisation	4-5
1. Généralités	18
2. Utilisation conforme à la destination prévue	18
3. Conditions d'utilisation ambiantes	18
4. Restrictions d'utilisation	18-19
5. Assemblage	19
6. Sécurité d'utilisation	20
7. Consignes de sécurité	20-21
8. Maintenance et inspections	22
9. Garantie	22
10. Conditions et dispositions	22-23
Déclaration de conformité	23

F



1. Généralités

Nous vous remercions d'avoir choisi l'aimant de levage pewag winner profimag. La présente documentation doit être considérée comme faisant partie intégrante de l'aimant. Cette version imprimée est destinée à la première utilisation et vous permet de savoir comment utiliser les aimants de levage pewag. Ils ne doivent être utilisés que conformément aux instructions et après avoir lu et compris le mode d'emploi. L'utilisateur doit avoir accès au mode d'emploi jusqu'à la

dépense de l'aimant de levage. Le mode d'emploi étant remis à jour régulièrement, seule sa dernière version est valide.

2. Utilisation conforme à la destination prévue

Les aimants de levage pewag winner profimag sont des équipements de levage portables destinés à magnétiser des matériaux ferreux et magnétiques. Ils sont réalisés à partir d'aimants en néodyme et destinés à saisir des matériaux ferreux de forme plate ou cylindrique pouvant entrer en contact direct avec l'aimant sans outil supplémentaire ni électricité.

Leurs dimensions compactes, leur design éprouvé et leur facilité d'utilisation garantissent une vaste gamme d'applications.

3. Conditions d'utilisation ambiantes

Les aimants de levage pewag profimag sont conçus pour une utilisation à des températures ambiantes comprises entre -10° C (14 ° F) et 80° C (176 ° F), avec une humidité maximum de 80 %.

Vous devez en outre vous assurer que la charge à lever ne dépasse pas les 60° C (140 ° F). À haute température, les métaux perdent de leur magnétisme.

4. Restrictions d'utilisation

La charge maximale d'utilisation (CMU) représente la capacité de levage maximale dans les conditions idéales indiquées dans le tableau de la page 4 et au chapitre 3. Dans certaines conditions, les aimants de levage pewag winner profimag ne peuvent être utilisés qu'avec une charge d'utilisation limitée. Les facteurs limitant la charge maximale d'utilisation sont au nombre de quatre.

Il est très important d'en être bien conscient afin de connaître la réduction de capacité de charge et d'en tenir compte au moment de planifier le levage d'une charge.

Les quatre facteurs limitant la charge maximale d'utilisation des aimants de levage sont les suivants.

Entrefer

L'entrefer est l'espace séparant la surface polaire et le matériau de la charge. Les entrefers sont provoqués par de la saleté, l'oxydation, la peinture, les chocs ou toute autre chose qui empêche un contact parfait, plan et propre entre la surface polaire et le métal de la charge. De même, la longueur de la charge peut provoquer un entrefer en raison de sa flexion. Les surfaces polaires peuvent perdre une partie du contact avec la charge.

Les aimants de levage permanents de pewag peuvent saisir la charge, même s'il y a des entrefers. Dans ces cas, la charge maximale d'utilisation doit être réduite comme indiqué en page 5. Pour les charges longues, un outil utilisant plus d'aimants peut permettre d'éviter l'entrefer.

Épaisseur de la charge

Lorsque l'épaisseur de la charge est inférieure à l'épaisseur minimale indiquée sur la plaque de l'aimant de levage pewag winner profimag, la pleine charge maximale d'utilisation ne peut pas être autorisée. Dans ce cas, la charge maximale d'utilisation doit elle aussi être réduite comme indiqué en page 5.

Type de matériau

La force magnétique dépend des différentes typologies des matériaux. On obtient une aimantation maximale lorsque la charge saisie est en acier doux. Pour les métaux autres que l'acier doux, la charge maximale d'utilisation se détermine à l'aide des facteurs suivants :

Acier doux	1,00
Acier allié spécial	0,80
Acier C 40	0,70
Fonte	0,45

Exemple :

Charge maximale d'utilisation	CMU	300 kg
Fonte 300 kg x 0,45 =	CMU	135 kg

Surface de contact

La performance maximale des aimants de levage pewag winner profimag est obtenue lorsque la surface polaire est totalement et correctement en contact avec le matériau de la charge.

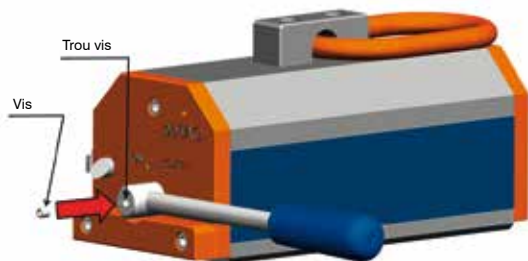
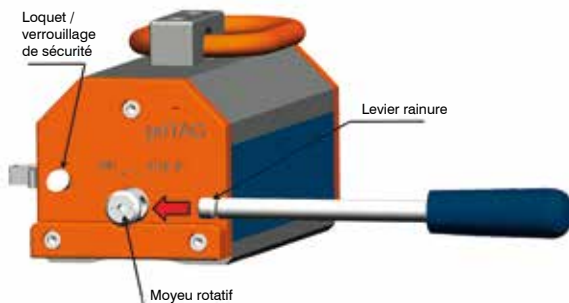
Si la surface de contact de la charge a des trous, par exemple, l'aimant de levage ne peut pas appliquer pleinement sa force magnétique à la charge. En d'autres termes, la charge maximale d'utilisation sera réduite.

5. Assemblage

Avant de commencer

L'aimant de levage pewag winner profimag est livré dans un emballage en carton et enveloppé dans une couche de mousse de polyuréthane qui permet de garantir sa protection et son bon fonctionnement.

- 1) Enlevez l'aimant, le levier, la clé hexagonale (clé Allen) et la vis destinée à fixer le levier au corps.
- 2) Insérez le levier dans le petit moyeu, du côté libre.
- 3) Fixez le levier correctement en vissant la vis dans le moyeu et l'encoche du levier.
- 4) N'apportez aucune modification à l'aimant de levage pewag winner profimag sans autorisation préalable de pewag.



6. Sécurité d'utilisation

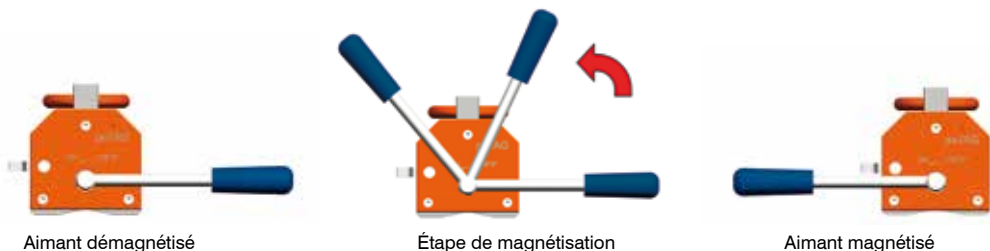
Avant de lever une charge, contrôlez le bon fonctionnement général.

- 1) Essayez de magnétiser l'aimant sur une surface ferreuse. Le levier doit pouvoir tourner facilement de 180° vers le système de verrouillage par loquet.
- 2) Vérifiez le système de verrouillage. Il doit bouger facilement et verrouiller le levier lorsqu'il est sur « ON ».
- 3) Contrôlez l'équipement de levage auquel l'aimant de levage pewag winner profimag est rattaché. Il doit convenir au levage de la charge.
- 4) Réalisez un essai préliminaire pour vérifier la fonction de levage : levez 110 % de la capacité de charge de 10 cm seulement afin de contrôler la sécurité de la prise. Si la charge s'éloigne, n'utilisez pas l'aimant et contactez pewag.

Lever la charge

Avertissement : Une utilisation non conforme peut entraîner la défaillance de l'aimant de levage et la perte de la charge, provoquant des blessures, voire des décès.

- 1) Assurez-vous que la charge ne dépasse pas la capacité maximale de l'aimant de levage. Tenez compte des conditions d'utilisation concernant les limites, les facteurs de réduction, la sécurité (pages 4 et 5).
- 2) Amenez l'aimant sur la charge métallique et positionnez-le au-dessus du centre de gravité. Dans le cas d'une pièce flexible, la positionner transversalement.
- 3) Assurez-vous que les surfaces polaires sont propres et entièrement en contact direct avec la face de la charge.
- 4) Démarrez l'aimant : tournez le levier de 180° dans le sens anti-horaire jusqu'à la position « ON » de manière qu'il soit verrouillé par le loquet.
- 5) Assurez-vous que le loquet bloque le levier en toute sécurité.
- 6) Réalisez l'essai préliminaire ; s'il est OK, procédez au levage.
- 7) Une fois le levage terminé, faites descendre le matériel.
- 8) Une fois la charge descendue, en position sûre et stable, éteignez l'aimant, déverrouillez le loquet de sécurité et tournez le levier de 180° dans le sens horaire, en position « OFF ».
Avertissement : Au moment de remettre le levier en position OFF, soyez prudent, il se peut qu'il se libère très rapidement.



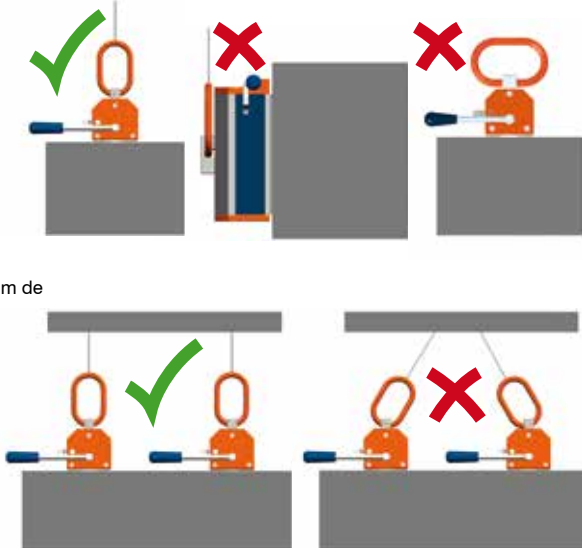
7. Consignes de sécurité

- L'opérateur doit s'assurer que l'utilisation de l'aimant de levage pewag winner profimag soit toujours conforme aux informations contenues dans le présent mode d'emploi, aux règlements et aux législations locales et nationales régissant le levage et les équipements de levage.
- Ne vous tenez pas sous la charge soulevée.
- En cours d'utilisation, il y a un champ magnétique flottant à proximité de l'aimant de levage.
- Le champ magnétique des aimants de levage peut perturber les appareils médicaux. Il est vivement conseillé aux personnes ayant un stimulateur cardiaque ou une prothèse métallique de ne pas s'approcher de l'aimant de levage sans une autorisation médicale et l'autorisation de pewag.
- Le champ magnétique des aimants de levage peut également perturber les appareils (comme les téléphones portables). D'une manière générale, pour éviter d'endommager de tels appareils, les tenir éloignés de l'aimant lorsque celui-ci est allumé.



Toujours respecter les points suivants :

- Informer et former chaque opérateur conformément aux contenus du présent mode d'emploi.
- Respecter les instructions écrites dans ce mode d'emploi.
- Utiliser la totalité de la surface polaire de l'aimant de levage et s'assurer de son bon état et de sa propreté.
- Toujours tenir compte des signes de présence d'entrefers, de l'épaisseur minimum de la surface et de la typologie du matériau.
- Positionner l'aimant de levage sur le centre de gravité de la charge, ou utiliser plus d'aimants.
- S'assurer que le levier est en position verrouillée avant de lever la charge.
- Ne démarrer le levage de la charge qu'après l'avoir correctement positionnée et s'être assuré que personne ne se trouve à proximité de la charge.
- Effectuer l'essai préliminaire pour assurer la sécurité opérationnelle.
- Les opérateurs doivent utiliser tous les appareils de sécurité prescrits par la loi et par l'employeur.
- Garantir le bon état de l'équipement de levage rattaché à l'aimant de levage.
- Vérifier que l'équipement de levage rattaché aux aimants de levage soient conformes à la CMU.
- Pour les longues charges à lever, utiliser plus d'aimants de levage, ainsi qu'un équipement optionnel pour raccorder les aimants de levage.
- Lever la charge uniquement à la verticale.
- Pour tous les cas non évoqués dans ce mode d'emploi, contacter le fabricant.
- Avant de lever des matériaux dont la typologie n'a pas été évoquée, contacter le fabricant.



Ne jamais :

- Faire fonctionner un aimant endommagé ou défectueux.
- Utiliser un aimant auquel il manque des pièces ou ayant une étiquette illisible.
- Utiliser l'aimant de levage en ignorant les informations contenues dans ce mode d'emploi.
- Faire fonctionner l'aimant sans avoir lu et compris le mode d'emploi.
- Laisser des non-professionnels utiliser l'aimant.
- Lever ou transporter des personnes.
- Lever et déplacer la charge lorsque des personnes sont à proximité.
- Déplacer l'aimant de levage par le levier.
- Laisser l'aimant de levage en un endroit non sûr.
- Apporter des changements ou des modifications à l'aimant de levage.
- Se tenir sous la charge en hauteur.
- Laisser la charge osciller / onduler.
- Stopper brusquement la charge ou la soumettre à des secousses.
- Laisser la charge en suspension sans surveillance.
- Lever la charge sans tenir compte de la CMU.
- Lever une charge dont la longueur dépasse la longueur limite indiquée sur la plaque de l'aimant de levage.
- Placer le côté long de l'aimant longitudinalement sur une pièce flexible
- Charger l'aimant de levage latéralement.
- Changer l'orientation de la charge levée.
- Lever une charge non équilibrée.
- Utiliser l'aimant de levage dans un endroit où des matières explosives sont manipulées.
- Immerger l'aimant de levage dans de l'eau.
- Lever une charge non recommandée.
- Lever une charge sans tenir compte des signes de présence d'entrefers, de l'épaisseur minimum de la surface et de la typologie du matériau.
- Lever des charges plus haut que nécessaire.

pewag rejette toute responsabilité du fait d'une utilisation inappropriée des aimants de levage pewag winner profimag.

8. Maintenance et inspections

Des contrôles sont indispensables pour garantir un bon fonctionnement et une longue vie utile du produit. Pour assurer le bon fonctionnement et les meilleures caractéristiques sur toute la durée de vie, respecter le calendrier d'inspections (pour de plus amples informations, voir l'ASME B30.20) :

- 1) Inspection initiale : les aimants de levage neufs et remis en service doivent être inspectés avant la première mise en service par une personne désignée afin de vérifier qu'ils sont conformes aux données du fabricant.
- 2) Inspection avant chaque levage : Les aimants de levage doivent faire l'objet d'un examen visuel par l'opérateur avant chaque levage afin de vérifier l'absence de tout signe de dommage, et doivent être observés en cours d'opération pour le cas où un dommage surviendrait.
 - Vérifier l'absence de matériaux étrangers et la planéité de la face de l'aimant de levage et la surface de la charge.
 - Vérifier l'état et le bon fonctionnement de la poignée de commande et du verrouillage de sécurité.
 - Vérifier l'état et le bon fonctionnement de l'anneau.
 - Vérifier la lisibilité de l'étiquette.
- 3) Inspection périodique : les aimants de levage doivent faire l'objet d'une inspection périodique conformément au tableau ci-dessous.

	Fréquence des inspections			
	quotidienne	hebdomadaire	mensuelle	annuelle
État général, propreté				
Contrôle du verrouillage du levier				
Contrôle du bon fonctionnement du loquet				
Contrôle de la souplesse de mouvement du moyeu				
Contrôle de l'état l'aimant				
Contrôle des étiquettes				
Contrôle de l'anneau				
Inspection et essais complets				

9. Garantie

pewag austria GmbH accorde aux utilisateurs finaux 5 ans de garantie sur ses aimants de levage. Cette garantie n'est valable que pour l'utilisateur final initial de l'aimant de levage et à condition que le moyen de levage soit inspecté, contrôlé et entretenu pendant toute la période de garantie selon les instructions du fabricant. La période de garantie est de 5 ans à compter de la date de vente. La garantie est soumise aux conditions et dispositions indiquées ci-dessous.

10. Conditions et dispositions

La garantie couvre uniquement les défauts découlant de défauts de fabrication qui surviennent dans le cadre d'une utilisation normale. Est exclue de la garantie l'usure de pièces comme l'étiquette, le levier, la poignée, l'anneau d'accrochage etc. Si un défaut est constaté durant la période de garantie, l'aimant de levage sera remplacé ou réparé, à l'appréciation du fabricant.

Sont exclus de la garantie les aimants qui présentent des défauts découlant des points suivants :

- Usure normale
- Surcharge
- Utilisation inappropriée ou négligente
- Endommagements
- Non-respect des procédés et mesures prescrits
- Modifications/changements sur l'aimant de levage pewag
- Utilisation non qualifiée de l'aimant et non-respect des instructions contenues dans le manuel d'utilisation correspondant
- Travaux de maintenance et/ou de révision qui n'ont pas été effectués par un revendeur pewag autorisé

Le fabricant n'est pas responsable de dommages indirects ou de dommages résultant de l'emploi abusif de l'aimant de levage ou de la violation de la présente clause de garantie.

Déclaration de conformité

conformément aux exigences fixées dans l'annexe II, partie A, de la directive européenne « Machines » 2006/42/CE, relatives aux composants d'accessoires de levage :

Personne autorisée à rédiger la documentation technique conformément à l'annexe VII, partie A :
le représentant légal en exercice ; Via Isonzo 1/E ; 25017 Lonato d/G (BS) ; Italie

Ce certificat vous informe que le produit mentionné dans le présent mode d'emploi répond à toutes les exigences essentielles de la directive européenne « Machines » 2006/42/CE. Cette déclaration n'a aucun effet juridique en cas de modifications apportées au produit sans l'autorisation d'Automagnete.

Les normes suivantes sont appliquées et respectées :

- UNI EN ISO 12100-1
- UNI EN ISO 12100-2
- UNI EN 13155

Le produit ne doit pas être mis en service tant que le présent mode d'emploi n'aura pas été lu et compris

Lonato d/G, 2015-04-21

CABLESTEEL srl
Roberto Mensi, CEO

CableSteel s.r.l.
Via Isonzo, 1/E
25017 LONATO DEL GARDA (BS)
P.I. e C.F. : 03112760982

Traduzione del manuale d'uso del sollevatore magnetico pewag win-ner profimag PMA

Indice dei contenuti

Descrizione	3
Caratteristiche tecniche e limiti d'impiego	4-5
1. In generale	24
2. Destinazione d'uso	24
3. Condizioni ambientali per l'uso	24
4. Restrizioni d'impiego	24-25
5. Assemblaggio	25
6. Impiego sicuro	26
7. Prescrizioni da seguire per la sicurezza	26-27
8. Manutenzione ed ispezione	28
9. Garanzia	28
10. Condizioni e disposizioni	28
Dichiarazione di conformità	29



1. In generale

Vi ringraziamo per aver scelto un sollevatore magnetico pewag winner profimag. Il presente manuale è da considerarsi parte integrante del prodotto. È stato pubblicato come introduzione e per spiegare come si usano i sollevatori magnetici pewag lifting. Possono essere usati nel rispetto delle istruzioni e dopo aver letto e compreso perfettamente il manuale operativo. L'utente deve poter disporre del manuale operativo fino alla sua cessazione di utilizzo. Il manuale viene aggiornato costantemente ed è valido solo nella sua ultima versione.

2. Destinazione d'uso

I sollevatori magnetici pewag winner profimag sono dispositivi di sollevamento portabili, realizzati per magnetizzare materiali ferrosi e magnetici. Sono costruiti usando calamite di neodimio in forma piatta o tonda per catturare il materiale ferroso ed entrare in diretto contatto con esso senza usare uno strumento supplementare, né elettricità. Portabilità, design collaudato ed una facilità d'uso garantiscono una vasta gamma di impieghi.

3. Condizioni ambientali per l'uso

I sollevatori magnetici pewag profimag sono ideati per operare in condizioni ambientali da -10° C (14° F) fino a 80° C (176° F), con un'umidità di max. 80 %.

In aggiunta, assicurarsi che il carico da sollevare non sia di temperatura superiore a 60° C (140° F). I metalli subiscono una perdita magnetica ad una temperatura elevata.

4. Restrizioni d'impiego

Il carico di lavoro limite (SWL) rappresenta la portata massima di utilizzo del sollevatore in condizioni ottimali, come menzionato nella tabella a pagina 4 e al punto 3. Il carico di lavoro limite (SWL) rappresenta la portata massima di utilizzo del sollevatore in condizioni ottimali. A certe condizioni, i sollevatori magnetici pewag winner profimag possono essere usati solo con portata nominale limitata. Vi sono quattro fattori che limitano la portata nominale.

È molto importante tenerli ben presente per conoscere la riduzione della portata nominale e tenerla in considerazione nella progettazione del sollevamento di un carico.

I seguenti quattro fattori limitano la portata nominale dei sollevatori magnetici.

Traferro

Per traferro si intende lo spazio che separa la superficie magnetica del sollevatore dalla superficie di contatto col carico. I traferri sono causati dallo sporco, dall'ossidazione, dalla vernice, dalla ruggine, da qualunque cosa che impedisca il perfetto contatto tra la superficie polare e il metallo di carico. Anche la lunghezza del carico può provocare un traferro per la sua flessione. Le superfici polari potrebbero perdere del contatto con il carico. I sollevatori magnetici permanenti possono afferrare il carico anche in presenza di traferri. In questi casi, il carico di lavoro limite deve essere ridotto come dimostrato a pagina 5. In alternativa, un dispositivo che usi più calamite può evitare i traferri.

Spessore del carico

Se lo spessore del carico non raggiunge lo spessore minimo indicato sulla targhetta dei sollevatori magnetici pewag winner profimag, non può essere garantito il carico di lavoro limite. In questi casi, il carico di lavoro limite deve essere quindi ridotto come dimostrato a pagina 5.

Tipo di materiale

La forza magnetica dipende da tipologie diverse di materiale. La forza magnetica massima si raggiunge nell'afferrare l'acciaio dolce. Per i metalli diversi dall'acciaio dolce, si deve applicare un fattore nel carico di lavoro limite, nel modo seguente:

Acciaio dolce	1,00
Acciaio legato	0,80
Acciaio C 40	0,70
Ghisa	0,45

Ad esempio:

Carico di lavoro limite nominale	WLL	300 kg
ghisa 300 kg x 0,45 =	SWL	135 kg

Superficie di contatto

La massima prestazione dei sollevatori magnetici pewag winner profimag viene ottenuta quando l'area polare del sollevatore è tutta a contatto con il componente da sollevare.

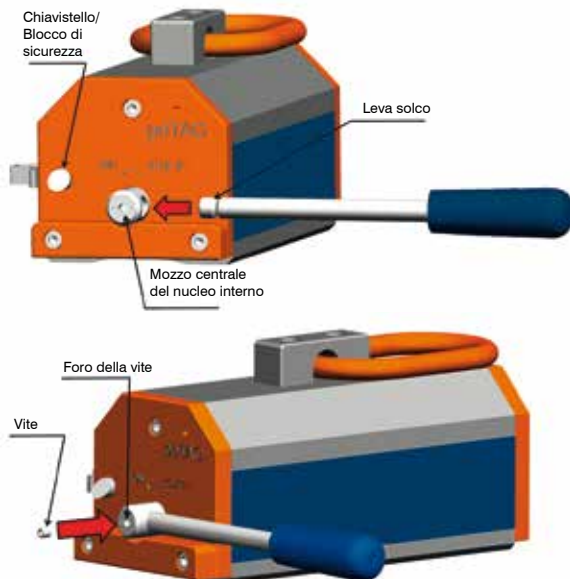
Se la superficie di contatto ha dei fori, ad esempio, il rendimento magnetico risulterà ridotto. Significa che il carico di lavoro limite viene ridotto.

5. Assemblaggio

Prima di iniziare

Il sollevatore magnetico pewag winner profimag viene fornito in imballaggi di cartone, avvolto in uno strato di poliuretano espanso per garantire la sua funzionalità e protezione.

- 1) Disimballare il sollevatore, la leva, la chiave Allen e la vite per fissare la leva con il corpo.
- 2) Inserire la leva dal piccolo mozzo, dal lato libero.
- 3) Fissare la leva correttamente, stringendo la vite nel mozzo e l'incavo della leva.
- 4) Non cambiare, né modificare nulla nel sollevatore magnetico pewag winner profimag, senza il previo consenso di pewag.



6. Impiego sicuro

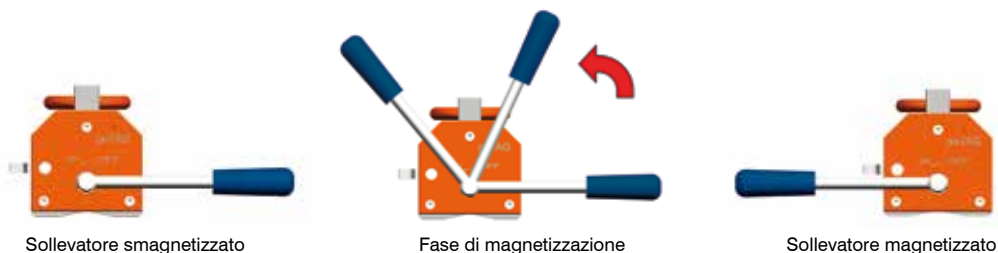
Prima di sollevare un carico, controllare la funzionalità generale.

- 1) Tentare di magnetizzare il sollevatore in una superficie ferrosa. La leva deve essere in grado di ruotare per 180° agevolmente nel sistema di bloccaggio di sicurezza.
- 2) Verificare il sistema di bloccaggio di sicurezza. Deve muoversi agevolmente, bloccando la leva una volta posizionata su "ON".
- 3) Controllare il dispositivo di sollevamento al quale è collegato il sollevatore magnetico pewag winner profimag. Deve essere applicabile per sollevare il carico.
- 4) Eseguire un pre-test per controllare la funzione di sollevamento: sollevare il 110 % della portata per soli 10 cm per verificare la presa sicura. Se il carico si sposta, non usare il sollevatore magnetico e contattare la pewag.

Sollevare il carico

Avvertenza! Un uso improprio può far cedere il sollevatore magnetico e causare la perdita del carico, con conseguenti ferite e incidenti.

- 1) Assicurarsi che il carico non superi la portata massima del sollevatore magnetico. Considerare i limiti d'impiego riguardanti limitazioni, fattori di riduzione e sicurezza (pagine 4 e 5)
- 2) Posizionare il sollevatore sul carico metallico, ponendolo sopra il suo baricentro. Posizionare in larghezza, se il pezzo è flessibile.
- 3) Assicurarsi che le superfici polari siano pulite e completamente a diretto contatto con la superficie del carico.
- 4) Azionare il sollevatore: ruotare la leva in senso antiorario per 180° alla posizione "ON" perché si blocchi nel chiavistello.
- 5) Assicurarsi che il chiavistello blocchi la leva in modo sicuro.
- 6) Disporre il pre-test, se è tutto in ordine, allora procedere.
- 7) Abbassare il materiale una volta sollevato.
- 8) Una volta che il carico è stato abbassato e si trova in una posizione stabile, spegnere il sollevatore magnetico, sbloccare il dispositivo di bloccaggio di sicurezza e ruotare la leva per 180° in senso orario alla posizione OFF. Avvertenza! Fare attenzione ed essere cauti nel ruotare la leva in posizione OFF. Può rilasciarsi molto velocemente, nel ruotare la leva in posizione OFF. Può rilasciarsi molto velocemente.



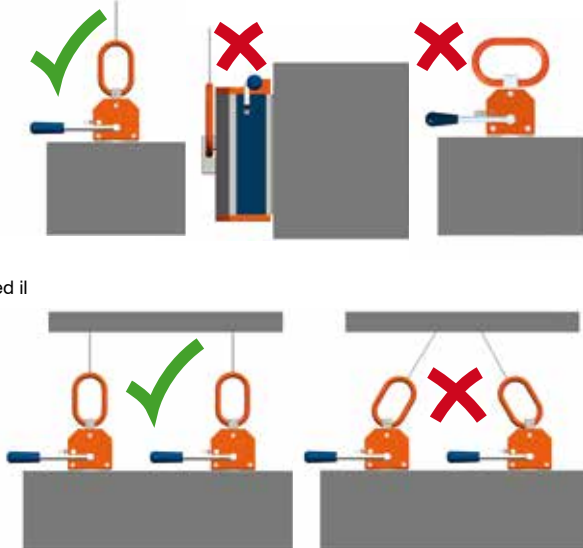
7. Prescrizioni da seguire per la sicurezza

- L'operatore deve assicurarsi che l'uso del sollevatore magnetico pewag winner profimag sia sempre conforme alle istruzioni riportate nel presente manuale operativo, ai regolamenti ed alle leggi sia locali che nazionali sui sollevamenti ed i dispositivi di sollevamento.
- Non sostare sotto il peso sollevato.
- Durante l'uso, accanto al sollevatore magnetico vi è un range di flusso magnetico.
- I range di flusso magnetico potrebbero interferire con i dispositivi elettro-medicali. Si raccomanda ai portatori di pacemaker o di protesi metalliche di non avvicinarsi ai sollevatori magnetici senza l'autorizzazione di pewag o di un medico.
- I range di flusso magnetico possono interferire anche con dispositivi elettronici (come i telefoni cellulari). Quando si lavora con i sollevatori magnetici, per evitare danni in generale è necessario tenere tali dispositivi a una certa distanza.



Da fare sempre

- Informare, istruire e formare ogni operatore in merito ai contenuti del presente manuale.
- Seguire le istruzioni scritte nel presente manuale.
- Usare l'intera superficie polare del sollevatore magnetico e verificare il suo stato di integrità e di pulizia.
- Considerare sempre la presenza di traferri, lo spessore minimo delle superfici ed il tipo di materiale.
- Posizionare il sollevatore sul baricentro del carico o usare più sollevatori.
- Assicurarsi di aver ruotato la leva nella posizione di bloccaggio, prima di sollevare il carico.
- Iniziare a sollevare il carico solo dopo il corretto posizionamento ed essersi assicurati che nessuno si trovi nei pressi del carico.
- Eseguire il pre-test per assicurare la sicurezza operativa.
- Gli operatori devono usare tutti i dispositivi di sicurezza previsti dalla legge e dal datore di lavoro.
- Assicurare una buona condizione del sistema di sollevamento collegato al sollevatore magnetico.
- Controllare l'idoneità SWL del sistema di sollevamento collegato ai sollevatori magnetici.
- Per carichi lunghi da sollevare, usare più sollevatori magnetici con un dispositivo opzionale da collegare ai sollevatori magnetici.
- Sollevare il carico sempre in verticale.
- Per qualsiasi caso non menzionato nel presente manuale, contattare il produttore.
- Prima di sollevare un tipo di materiale non qui menzionato, contattare il costruttore.



Da non fare mai

- Mettere in funzione un sollevatore magnetico danneggiato o mal funzionante.
- Usare una calamita con parti mancanti o con un'etichetta non più leggibile.
- Usare il sollevatore magnetico ignorando le istruzioni riportate nel presente manuale operativo.
- Usare il sollevatore magnetico senza aver prima letto e compreso le istruzioni riportate nel presente manuale operativo.
- Lasciare che delle persone non esperte usino il sollevatore magnetico.
- Sollevare o trasportare delle persone.
- Sollevare e muovere il carico quando delle persone sono nelle vicinanze.
- Muovere il sollevatore magnetico attraverso la leva.
- Lasciare il sollevatore magnetico in un luogo non sicuro.
- Cambiare o modificare il sollevatore magnetico.
- Sostare sotto il carico in sospeso.
- Lasciare ondeggiare il carico sospeso.
- Arrestare bruscamente il carico o urtare il carico.
- Lasciare dei carichi sospesi senza sorveglianza
- Sollevare il carico senza considerare il SWL.
- Sollevare un carico avendo una lunghezza oltre il limite di lunghezza indicato sulla targhetta del sollevatore magnetico.
- Posizionare la calamita con il lato nel senso assiale del carico
- Caricare il sollevatore magnetico lateralmente.
- Cambiare il senso di carico del sollevatore.
- Sollevare un carico non bilanciato.
- Usare il sollevatore magnetico in un luogo dove si muove del materiale esplosivo.
- Immergere il sollevatore magnetico in acqua.
- Sollevare un carico non raccomandato.
- Sollevare un carico senza considerare la presenza di traferri, di uno spessore minimo delle superfici e della tipologia di materiale.
- Sollevare dei carichi più in alto del necessario

pewag non risponde dei danni dovuti ad un uso improprio dei sollevatori magnetici pewag winner profimag.

8. Manutenzione ed ispezione

Per garantire un corretto processo lavorativo ed una lunga durata di vita del prodotto, è necessario svolgere alcuni controlli. Per assicurare la piena funzionalità e le migliori caratteristiche per tutta la durata di vita del prodotto, seguire il piano di ispezione (per informazioni più dettagliate, vedere ASME B30.20):

- 1) Ispezione iniziale I sollevatori magnetici nuovi o reinstallati devono essere ispezionati da una persona appositamente incaricata prima del loro, per verificare la loro conformità con le indicazioni fornite dal costruttore.
- 2) Ogni ispezione del sollevatore: i sollevatori magnetici devono subire un controllo visivo da parte dell'operatore prima di essere usati, per qualsiasi presenza di danno, nonché sorvegliati quando in funzione per eventuali danni che potrebbero verificarsi.
 - Lati del sollevatore magnetico e superficie del carico per materiali estranei e impurità
 - Condizione e funzione della leva di controllo e del dispositivo di bloccaggio di sicurezza
 - Condizione e funzione dell'anello ovale
 - Leggibilità dell'etichetta
- 3) Ispezione periodica: i sollevatori magnetici devono essere ispezionati periodicamente, in base alla tabella seguente.

	Fréquence des inspections			
	giornaliera	settimanale	mensile	annuale
Pulizia generale				
Controllo della leva di bloccaggio				
Controllo del chiavistello di bloccaggio				
Controllo della fluidità del nucleo				
Controllo di stato della superficie polare				
Controllo delle etichette				
Controllo del collegamento principale				
Ispezione completa e test				

9. Garanzia

pewag austria GmbH offre agli utenti finali una garanzia di 5 anni sui propri sollevatori magnetici. Tale garanzia è valida solo per l'utente finale originale del sollevatore magnetico e a condizione che, durante l'intero periodo di garanzia, il dispositivo di sollevamento venga ispezionato, testato e sottoposto a manutenzione secondo le indicazioni del produttore e del venditore. Il periodo di garanzia ha una durata di 5 anni a partire dalla data di vendita. La garanzia è soggetta alle condizioni e disposizioni ivi riportate.

10. Condizioni e disposizioni

La garanzia copre solo guasti, derivanti da difetti di fabbricazione, che si verificano durante il normale utilizzo. La garanzia non copre l'usura dei componenti, ad esempio etichetta, leva, impugnatura, anello ovale ecc. Se durante il periodo di garanzia si rileva un guasto, il sollevatore magnetico verrà riparato o sostituito, previa valutazione da parte del produttore.

La garanzia non copre magneti che presentano guasti riconducibili a:

- Normale usura
- Sovraccarico
- Uso improprio o negligente
- Danni
- Mancato rispetto delle procedure e delle disposizioni prescritte
- Modifiche/variazioni apportate ai sollevatori magnetici pewag
- Uso scorretto del magnete e mancato rispetto delle indicazioni contenute nelle relative Istruzioni per l'uso
- Interventi di manutenzione e/o revisione non eseguiti da un rivenditore pewag autorizzato.

Il produttore non risponde per danni accessori o danni causati dall'uso improprio del sollevatore magnetico o da violazioni delle presenti Condizioni di garanzia.

Dichiarazione di conformità

In base ai requisiti stabiliti nell'Appendice II, parte A, della Direttiva Europea sulle macchine 2006/42/CE per i componenti in sistemi di sollevamento:

La persona autorizzata a compilare la documentazione tecnica in base all'appendice VII parte A:
il rappresentante legale pro tempore; Via Isonzo 1/E; 25017 Lonato d/G (BS); Italia

La presente ha lo scopo di informare che il prodotto menzionato nel presente manuale operativo è conforme con tutti i requisiti essenziali della Direttiva Europea Macchine 2006/42/CE. La presente dichiarazione non ha alcun valore legale, se vengono eseguite delle modifiche al prodotto senza la previa autorizzazione di Automagnete.

Vengono applicate e soddisfatte le seguenti norme:

- UNI EN ISO 12100-1
- UNI EN ISO 12100-2
- UNI EN 13155

Il prodotto non deve essere messo in funzione fino a quando il presente manuale operativo è stato letto e compreso

Lonato d/G, 2015-04-21

CABLESTEEL srl
Roberto Mensi, CEO


CableSteel s.r.l.
Via Isonzo, 1/E
25017 LONATO D/G (BS)
P.I. e C.F. 03112760962

Překlad návodu k použití pro zvedací magnet pewag winner profimag PMA

Obsah

Popis	3
Technické vlastnosti a meze použití	4-5
1. Všeobecně	30
2. Zamýšlené použití	30
3. Okolní provozní podmínky	30
4. Omezení použití	30-31
5. Montáž	31
6. Bezpečné používání	32
7. Bezpečnostní pokyny	32-33
8. Údržba a kontroly	34
9. Záruka	34
10. Podmínky a ustanovení	34
Prohlášení o shodě	35



1. Všeobecně

Mnohokrát děkujeme, že jste si vybrali zvedací magnet pewag winner profimag. Tato publikace musí být považována za nedílnou součást magnetu. Je sestavena proto, aby vám pomohla začít a seznámit se s používáním zvedacích magnetů pewag. Ty se smí používat jedině podle pokynů poté, co si přečtete a pochopíte návod k obsluze. Uživatel musí mít přístup k návodu k obsluze po celou dobu životnosti zvedacího magnetu. Návod je průběžně aktualizován a platí pouze jeho poslední verze.

2. Zamýšlené použití

Zvedací magnety pewag winner profimag jsou přenosná zvedací zařízení určená k magnetizaci železných a magnetických materiálů. Vyrábějí se s použitím magnetů z neodymu pro uchopování železných materiálů plochého nebo válcového tvaru, zaručujícího náležitý přímý kontakt s magnetem, bez použití dalších nástrojů nebo elektřiny. Přenosnost, osvědčené provedení a snadné používání zaručují široký rozsah využití.

3. Okolní provozní podmínky

Zvedací magnety pewag profimag jsou určeny pro provoz při okolních teplotách od -10°C (14°F) do 80°C (176°F) a vlhkosti max. 80 %.

Dále musí být zaručeno, že teplota zvedaného nákladu nepřekročí 60°C (140°F). Kovy ztrácejí při vysoké teplotě své magnetické vlastnosti.

4. Omezení použití

Limit pracovního zatížení (WLL) představuje maximální nosnost v nejlepších podmínkách, jak je uvedeno v tabulce na straně 4 a v bodě 3. Limit pracovního zatížení (WLL) představuje maximální nosnost v nejlepších podmínkách. Za určitých podmínek se zvedací magnety pewag winner profimag mohou používat jen s omezeným pracovním zatížením. Existují čtyři faktory, které mohou snížit limit pracovního zatížení.

Je velice důležité je znát, vědět, že způsobují snížení nosnosti, a počítat s nimi při plánování zvedání nákladu.

Limit pracovního zatížení zvedacích magnetů mohou snížit následující čtyři faktory.

Vzduchová mezera

Vzduchová mezera je prostor mezi polární plochou a materiálem nákladu. Vzduchové mezery jsou způsobeny nečistotami, oxidací, nátěrem, nárazy a vším, co brání dokonalému, plochému a čistému kontaktu mezi polární plochou a kovem nákladu. Vzduchovou mezeru může způsobit také délka nákladu kvůli následnému průhybu. Polární plochy mohou částečně ztratit kontakt s nákladem.

Permanentní magnetické zvedáky od společnosti pewag dokážou uchopit náklad, i když existují vzduchové mezery. V těchto případech se musí snížit limit pracovního zatížení, jak je to znázorněno na straně 5. Alternativně může u dlouhých nákladů eliminovat vzduchovou mezeru zařízení využívající více magnetů.

Tloušťka nákladu

Jestliže tloušťka nákladu nedosahuje minimální hodnoty uvedené na desce zvedacího magnetu pewag winner profimag, nelze využívat plného limitu pracovního zatížení. V tomto případě se také musí snížit limit pracovního zatížení, jak je to znázorněno na straně 5.

Typ materiálu

Síla magnetismu závisí na typologii různých materiálů. Maximálního magnetismu se dosahuje při uchopení měkké oceli. Pro jiné kovy, než je měkká ocel, je třeba aplikovat na limit pracovního zatížení vhodný koeficient takto:

Měkká ocel	1,00
Slitinová ocel	0,80
Ocel C 40	0,70
Litina	0,45

Například:

jmenovitý limit pracovního zatížení	WLL	300 kg
Litina 300 kg x 0,45 =	SWL	135 kg

Styčná plocha

Maximálního výkonu zvedacích magnetů pewag winner profimag se dosahuje, když je polární plocha plně a hladce v kontaktu s materiálem nákladu.

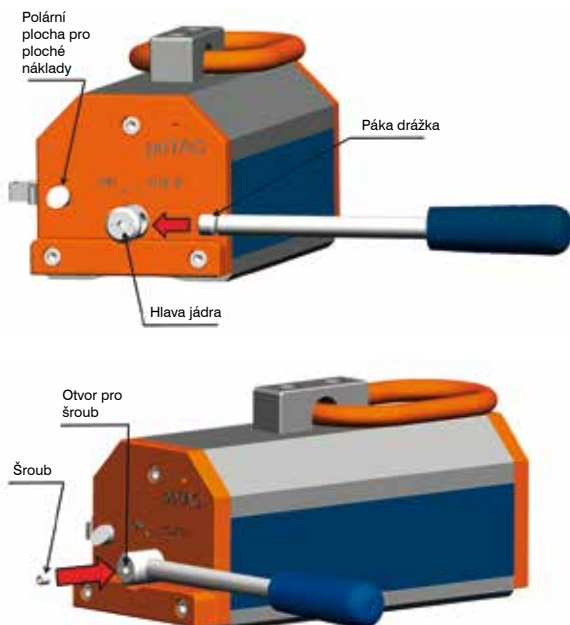
Má-li styčná plocha nákladu například otvory, nemůže zvedací magnet působit svou plnou magnetickou silou na náklad. To znamená, že je nutné snížit limit pracovního zatížení.

5. Montáž

Než začnete

Zvedací magnet pewag winner profimag se dodává v kartonovém obalu, zabalený do vrstvy pěnového polyuretanu, který zaručuje funkčnost a ochranu.

- 1) Vyjměte zvedák, páku, šestihřanný (inbusový) klíč a šroub pro připevnění páky k tělesu.
- 2) Vložte páku z volné strany do malého otvoru.
- 3) Správně upevněte páku utažením šroubu v otvoru a drážce páky.
- 4) Na zvedacím magnetu pewag winner profimag nic neměňte ani neupravujte bez svolení společnosti pewag.



6. Bezpečné používání

Než zvednete náklad, zkontrolujte všeobecnou funkčnost.

- 1) Zkuste magnetizovat zvedák na železném povrchu. Páka musí být schopná hladkého otočení o 180° do blokovacího západkového systému.
- 2) Zkontrolujte západkový systém. Musí se hladce pohybovat a po otočení do „zapnuté“ polohy aretovat páku.
- 3) Zkontrolujte zvedací zařízení, na kterém je připojen zvedací magnet pewag winner profimag. Musí být možné zvednout náklad.
- 4) Uspořádejte předběžný test a zkontrolujte zvedací funkci: zvedněte 110 % nosnosti na pouhých 10 cm, abyste ověřili bezpečné uchopení. Jestliže náklad odpadne, nepoužívejte magnet a obraťte se na společnost pewag.

Zvedání nákladu

Varování: Nesprávné použití může vést k selhání zvedacího magnetu a ztrátě nákladu, což může způsobit zranění nebo smrt.

- 1) Přesvědčte se, že náklad nepřekračuje maximální nosnost zvedacího magnetu. Vezměte v úvahu podmínky používání z hlediska limitů, redukčních koeficientů a bezpečnosti (strana 4 a 5).
- 2) Přiložte zvedák ke kovovému nákladu, umístěte jej nad těžiště. V případě ohebného materiálu umístěte na šířku.
- 3) Přesvědčte se, že jsou polární plochy čisté a plně v přímém kontaktu s čelem nákladu.
- 4) Spusťte zvedák: otočte páku o 180° proti směru hodinových ručiček do zapnuté polohy tak, aby byla aretována západkou.
- 5) Dejte pozor, aby západka bezpečně blokovala páku.
- 6) Proveďte předběžný test, bude-li v pořádku, pokračujte.
- 7) Spuštění materiálu dolů po zvednutí.
- 8) Jakmile složíte náklad na bezpečné a stabilní místo, vypněte magnet, odblokujte pojistnou západku a otočte páku o 180° po směru hodinových ručiček do vypnuté polohy.

Varování: Při otočení páky zpět do vypnuté polohy buďte obezřetní a opatrní. Páka se během otáčení zpět do vypnuté polohy může velmi rychle uvolnit.



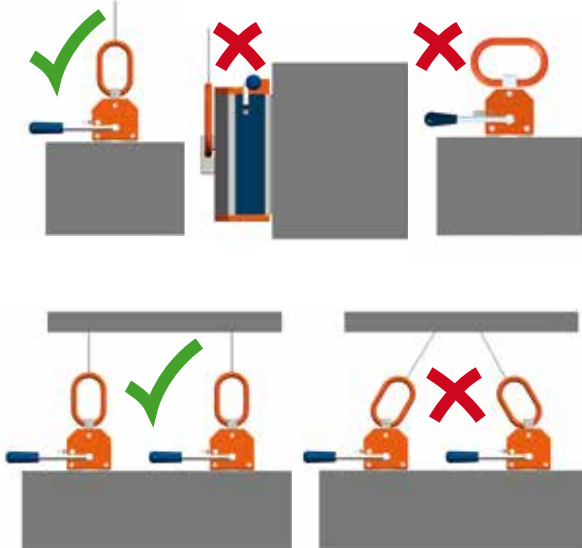
7. Bezpečnostní pokyny

- Obsluha musí zajistit, aby používání zvedacího magnetu pewag winner profimag bylo vždy v souladu s informacemi v tomto návodu k obsluze a s místními i národními předpisy a zákony pro zvedání a zvedací zařízení.
- Nevstupujte pod zvednutý náklad.
- Během používání je v blízkosti zvedacího magnetu proměnlivé magnetické pole.
- Magnetické pole zvedacích magnetů může rušit elektrická zdravotnická zařízení. Důrazně doporučujeme osobám s kardiostimulátorem nebo kovovou protézou, aby se bez svolení společnosti pewag a souhlasu lékaře nepřibližovaly ke zvedacímu magnetu.
- Magnetické pole zvedacích magnetů může rušit také elektronická zařízení (např. mobilní telefony). Když pracujete se zvedacími magnety, držte taková zařízení v dostatečné vzdálenosti, aby nedošlo k poškození.



Vždy:

- Informujte, zaučte a vyškolte každého pracovníka obsluhy podle obsahu tohoto návodu.
- Dodržujte pokyny uvedené v tomto návodu.
- Využívejte celou polární plochu zvedacího magnetu a kontrolujte jeho řádný stav a čistotu.
- Vždy berte v úvahu známky přítomnosti vzduchových mezer, minimální tloušťku povrchu a typologii materiálů.
- Umístěte zvedák na těžiště nákladu nebo použijte více zvedáků.
- Před zvednutím nákladu nezapomeňte otočit páku do aretované zapnuté polohy.
- Náklad začněte zvedat až po správném umístění a ujistění se, že v blízkosti nákladu nejsou žádné osoby.
- Proveďte předběžný test, abyste ověřili provozní bezpečnost.
- Pracovníci obsluhy musí používat všechna bezpečnostní zařízení vyžadovaná zákonem a zaměstnavatelem.
- Zkontrolujte dobrý stav zvedacího zařízení připevněného ke zvedacímu magnetu.
- Zkontrolujte vhodnost WLL zvedacího zařízení připevněného ke zvedacím magnetům.
- Pro zvedání dlouhých nákladů používejte více zvedacích magnetů s doplňkovým zařízením pro připojení zvedacích magnetů.
- Náklad zvedejte přesně svisle.
- Ve všech případech nepopsaných v tomto návodu se informujte u výrobce.
- Než začnete zvedat materiál neuvedené typologie, informujte se u výrobce.



Nikdy nesmíte:

- Použít poškozený nebo nefungující magnet.
- Použít magnet s chybějícími díly nebo nečitelným štítkem.
- Použít zvedací magnet, aniž byste respektovali pokyny v tomto návodu k obsluze.
- Použít magnet, aniž byste si přečetli a pochopili návod k obsluze.
- Nechat zvedací magnet používat neprofesionály.
- Zvedat nebo přepravovat osoby.
- Zvedat a přenášet náklad, když jsou v blízkosti osoby.
- Pohybovat zvedacím magnetem pomocí páky.
- Nechat zvedací magnet na místě, které není bezpečné.
- Měnit nebo upravovat zvedací magnet.
- Vstupovat pod zvednutý náklad.
- Nechat náklad otáčet nebo kývat.
- Zastavit náhle náklad nebo manipulovat s nákladem prudce.
- Nechat zavěšený náklad bez dozoru.
- Zvedat náklad, aniž byste vzali v úvahu WLL.
- Zvedat náklad o délce přesahující limit délkového rozměru uvedený na desce zvedacího magnetu.
- Umístit magnet s dlouhou stranou po délce ohebného nákladu.
- Naložit zvedací magnet nesouměrně.
- Měnit orientaci zvednutého nákladu.
- Zvedat nevyvážený náklad.
- Použít zvedací magnet na místě, kde se vyskytuje výbušný materiál.
- Ponořit zvedací magnet do vody.
- Zvedat nedoporučený náklad.
- Zvedat náklad bez ohledu na známky přítomnosti vzduchových mezer, minimální tloušťku povrchu a typologii materiálů.
- Zvedat náklady výš, než je nutné.

Společnost pewag nemůže přijmout žádnou odpovědnost plynoucí z nesprávného použití zvedacích magnetů pewag winner profimag.

8. Údržba a kontroly

Aby byl zaručen správný pracovní proces a dlouhá životnost výrobku, je nezbytné provádět určité kontroly. Abyste zajistili funkčnost a nejlepší vlastnosti po celou dobu životnosti, dodržujte časový plán kontrol (podrobnější informace najdete v ASME B30.20):

- 1) První kontrola: Nové a opětovně nainstalované zvedací magnety musí před prvním použitím zkontrolovat jmenovaná osoba, která musí ověřit shodu s údaji poskytnutými výrobcem.
- 2) Kontrola při každém zvedání: Obsluha musí před každým zvedáním vizuálně zkontrolovat zvedací magnety s ohledem na jakékoli známky poškození a během provozu musí sledovat, jestli případně k nějakému poškození nedojde.
 - Čelo zvedacího magnetu a povrch nákladu s ohledem na cizí materiály a hladkost
 - Stav a fungování ovládací rukojeti a bezpečnostní aretace
 - Stav a fungování závěsného oka
 - Čitelnost štítku
- 3) Pravidelné kontroly: Zvedací magnety je třeba pravidelně kontrolovat podle následující tabulky.

	Interval kontrol			
	denně	týdně	měsíčně	ročně
Všeobecný stav čistoty				
Kontrola aretace páky				
Kontrola funkce západky				
Kontrola tekutosti jádra				
Kontrola stavu polární plochy				
Kontrola štítků				
Kontrola závěsného oka				
Celková kontrola a přezkoušení				

9. Záruka

Společnost pewag austria GmbH poskytuje koncovým uživatelům záruku 5 let na zvedací magnety. Tato záruka platí pouze pro původního koncového uživatele zvedacího magnetu a jen za předpokladu, že je zvedací zařízení během celé záruční lhůty kontrolováno, přezkušováno a udržováno podle pokynů výrobce a prodejce. Záruční lhůta činí 5 let od data prodeje. Záruka podléhá zde uvedeným podmínkám a ustanovením.

10. Podmínky a ustanovení

Záruka se vztahuje pouze na vady v důsledku chyb výroby, které se vyskytnou při normálním použití. Ze záruky je vyloučeno opotřebení dílů, např. etikety, páky, rukojeti, závěsného prstence apod. V případě zjištění závady během záruční lhůty je zvedací magnet podle uvážení výrobce vyměněn nebo opraven.

Ze záruky jsou vyloučeny magnety se závadami, které mají následující příčiny:

- Normální opotřebení
- Přetížení
- Nesprávné nebo nedbalé použití
- Poškození
- Nedodržení předepsaných postupů a opatření
- Úpravy nebo změny na zvedacím magnetu pewag
- Neodborné použití magnetu a nedodržení pokynů v příslušném návodu k obsluze
- Údržbové nebo revizní práce, které nebyly provedeny autorizovaným prodejcem pewag

Výrobce neručí za nepřímé škody ani za škody, které vzniknou zneužitím zvedacího magnetu nebo porušením těchto záručních podmínek.

Prohlášení o shodě

v souladu s požadavky stanovenými v příloze II, část A směrnice EU pro strojní zařízení 2006/42/ES pro součásti zvedacích zařízení:

Osoba oprávněná sestavit technickou dokumentaci v souladu s přílohou VII, část A:
zákonný zástupce pro tempore; Via Isonzo 1/E; 25017 Lonato d/G (BS); Itálie

Tímto vás informujeme, že výrobek uvedený v tomto návodu k obsluze vyhovuje všem základním požadavkům směrnice EU pro strojní zařízení 2006/42/ES. Toto prohlášení nemá žádný právní účinek, budou-li provedeny jakékoli změny výrobku bez schválení společnosti Automagnete.

Jsou aplikovány a splněny následující normy:

- UNI EN ISO 12100-1
- UNI EN ISO 12100-2
- UNI EN 13155

Tento výrobek nesmí být uveden do provozu, dokud si obslužný personál nepřečte a nepochopí tento návod k obsluze.

Lonato d/G, 2015-04-21

CABLESTEEL srl
Roberto Mensi, CEO


CableSteel s.r.l.
Via Isonzo, 1/E
25017 LONATO (BS) - GÁRDA (BS)
P.I. e C.F. - 03112760982

Vertaling van de gebruikershandleiding hefmagneet pewag winner profimag PMA

Inhoud

Beschrijving	3
Technische eigenschappen en beperkingen aan het gebruik	4-5
1. Algemeen	36
2. Beoogd gebruik	36
3. Omgevingsomstandigheden	36
4. Beperkingen aan het gebruik	36-37
5. Montage	37
6. Veilig gebruik	38
7. Veiligheidsinstructies	39-40
8. Onderhoud en inspecties	40
9. Garantie	40
10. Voorwaarden en bepalingen	40
Verklaring van overeenstemming	41



1. Algemeen

U heeft een pewag winner profimag hefmagneet gekozen. Hartelijk dank hiervoor. Deze handleiding is een integraal onderdeel van de hefmagneet. Het bevat instructies hoe u met pewag hefmagneten moet omgaan en dient daarom gelezen en begrepen te zijn. Vanzelfsprekend moeten de aangegeven instructies altijd in acht worden genomen. Tevens dient de gebruiker altijd toegang te hebben tot de handleiding zolang er met de hefmagneet gewerkt wordt. De

handleiding wordt voortdurend vernieuwd en is alleen geldig in de nieuwste versie.

2. Beoogd gebruik

pewag winner profimag hefmagneten zijn draagbare hefwerktuigen, gemaakt om ijzerhoudend en magnetisch materiaal te magnetiseren. Ze bestaan uit neodymiummagneten en worden gebruikt om op een gemakkelijke wijze ijzerhoudend materiaal met een platte of ronde vorm op te tillen zonder hierbij een extra hulpmiddel of elektriciteit te hoeven gebruiken. Dankzij de draagbaarheid, het bewezen design en de gebruiksvriendelijkheid van de klemmen, kunnen ze voor vele toepassingen ingezet worden.

3. Omgevingsomstandigheden

pewag profimag hefmagneten zijn ontworpen voor omgevingsomstandigheden van -10° C (14° F) tot 80° C (176° F), met een relatieve luchtvochtigheid van max. 80 %.

Zorg er bovendien voor dat de te hijsen last niet hoger is dan 60° C (140° F). Bij hoge temperaturen vertonen metalen een magnetisch verlies.

4. Beperkingen aan het gebruik

Het maximale hefvermogen (WLL) staat voor het maximale hefvermogen bij optimale omstandigheden zoals vermeld in de tabel op pagina 4 en punt 3. Onder bepaalde omstandigheden kunnen pewag winner profimag hefmagneten alleen worden gebruikt indien rekening wordt gehouden met een lager hefvermogen.

De volgende vier factoren verminderen het maximale hefvermogen van hefmagneten.

Let bij het hijsen van een last dan ook goed op of u met een, of meerdere, van dere factoren te maken heeft!

Luchtspleet

Luchtspleet is de ruimte tussen de pool en het materiaal van de last. Luchtspleten worden veroorzaakt door vuil, oxidatie, verf of deukjes, kortom alles wat een perfect, vlak en schoon contact tussen de pool en het metaal van de last belemmert. Ook de lengte van de last kan een luchtspleet veroorzaken vanwege de buiging van het materiaal. De oppervlakken van de polen kunnen zo enig contact met de last verliezen.

De permanente hefmagneten van pewag kunnen lasten ook bij luchtspleten optillen. In deze gevallen moet het maximale hefvermogen worden verlaagd, zoals weergegeven op pagina 5. Bij lange lasten is het ook mogelijk om een hijsinrichting met meer magneten te gebruiken om een luchtspleet te voorkomen.

Dikte van de last

Als de dikte van de last onder de minimale dikte blijft die op het typeplaatje van de pewag winner profimag hefmagneet vermeld is, dan kan het volledige maximale hefvermogen niet worden gegarandeerd. In dit geval moet het maximale hefvermogen worden verlaagd, zoals weergegeven op pagina 5.

Soort materiaal

Magnetische kracht hangt af van de typologie van verschillende materialen. De maximale magnetische kracht wordt bereikt bij het optillen van zacht staal. Bij andere metalen dan zacht staal moeten de onderstaande factoren worden toegepast op het maximale hefvermogen:

Zacht staal	1,00
Gelegeerd staal	0,80
C 40 staal	0,70
Gietijzer	0,45

Bijvoorbeeld:

Nominaal maximaal hefvermogen	WLL	300 kg
Gietijzer 300 kg x 0,45 =	SWL	135 kg

Contactoppervlak

De pewag winner profimag hefmagneten bereiken maximale prestaties als het oppervlak van de pool een volledig en onberispelijk contact heeft met het materiaal van de last.

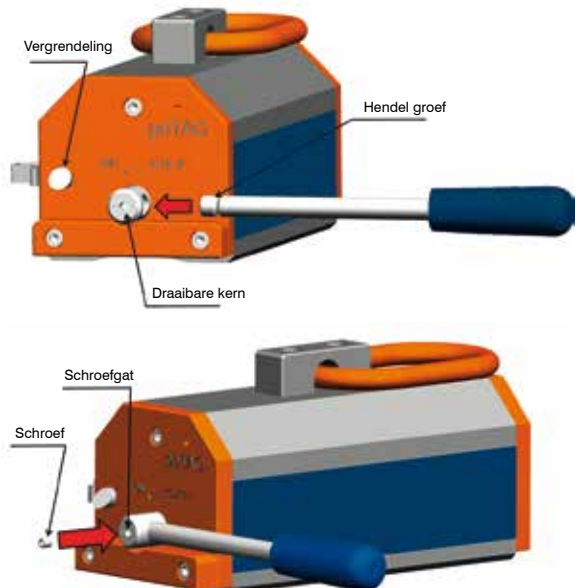
Als het contactoppervlak van de last bijvoorbeeld een opening heeft, kan de hefmagneet niet de volledige magnetische kracht uitoefenen op de last. Dit betekent dat het maximale hefvermogen lager wordt.

5. Montage

Voordat u begint

De pewag winner profimag hefmagneet wordt geleverd in een kartonnen verpakking, gewikkeld in een laag van polyurethaanschuim voor maximale functionaliteit en bescherming.

- 1) Neem de hefmagneet, de hendel, de inbussleutel en de schroef uit de verpakking om de hendel aan de hefmagneet te bevestigen.
- 2) Breng de hendel vanaf de vrije zijde aan in de kleine naaf.
- 3) Breng de hendel aan door de schroef in de naaf en in de groef van de hendel vast te draaien.
- 4) Zonder toestemming van pewag is het niet toegestaan om de pewag winner profimag hefmagneet te veranderen of aan te passen.



6. Veilig gebruik

Controleer de werking van de hefmagneet voordat u een last hijst.

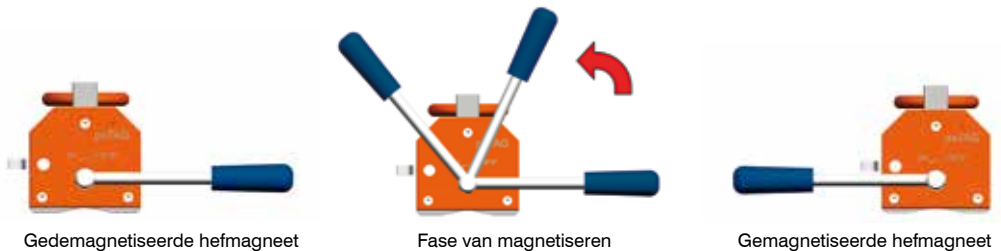
- 1) Probeer de hefmagneet te magnetiseren op een ijzerhoudend oppervlak. De hendel moet soepel 180° kunnen draaien ten opzichte van de vergrendeling.
- 2) Controleer de vergrendeling. De vergrendeling dient soepel te bewegen en de hendel te vergrendelen als deze 'ON' wordt gezet.
- 3) Controleer het hijswerktuig waaraan de pewag winner profimag hefmagneet is gekoppeld. Het hijswerktuig moet geschikt zijn om de last te tillen.
- 4) Controleer de hijsfunctie vooraf aan de hand van een test: til een last met 110 % van het hefvermogen slechts 10 cm op om te controleren of de hijsfunctie veilig werkt. Gebruik de hefmagneet niet als de last wegschuift en neem contact op met pewag.

De last hijsen

Waarschuwing: Onjuist gebruik kan een defect van de hefmagneet, verlies van de last en ernstig tot dodelijk letsel veroorzaken.

- 1) Zorg dat de last niet hoger is dan het maximale hefvermogen van de hefmagneet. Houd rekening met de gebruiksaanwijzingen voor maximaal hefvermogen, reductiefactoren en veiligheid (paginas 4 en 5)
- 2) Plaats de hefmagneet boven het massamiddelpunt van de metalen last. Positioneer de hefmagneet in de breedte op een last.
- 3) Zorg dat de oppervlakken van de polen schoon zijn en volledig contact maken met het oppervlak van de last.
- 4) Start de hefmagneet: draai de hendel 180° linksom naar de positie 'ON' totdat de hendel vergrendeld wordt door de vergrendeling.
- 5) Zorg dat de vergrendeling de hendel veilig vergrendelt.
- 6) Voer vóór het hijsen de test uit, indien ok doorgaan.
- 7) Laat het materiaal zakken zodra u het opgetild hebt.
- 8) Zodra de last op een veilige en stabiele positie neergelaten is, schakelt u de magneet uit, ontgrendelt u de veiligheidsvergrendeling en draait u de hendel 180° rechtsom naar de positie 'OFF'.

Waarschuwing: draai de hendel voorzichtig terug naar de positie 'OFF'. De hendel kan snel terugspringen in de positie 'OFF'. De hendel kan snel terugspringen.



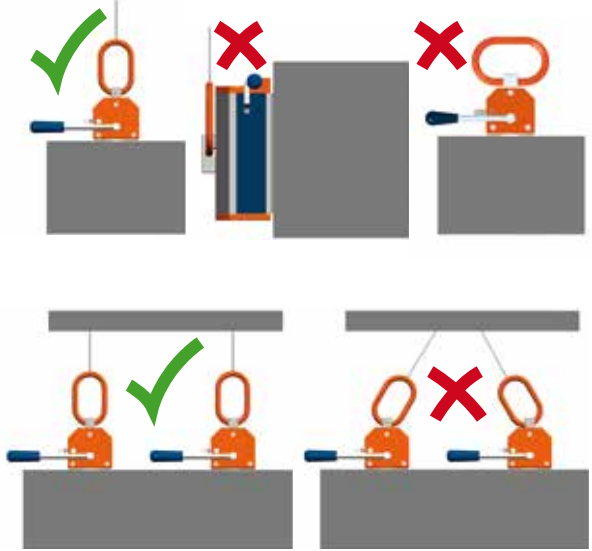
7. Veiligheidsinstructies

- De operator dient de pewag winner profimag hefmagneet altijd te gebruiken volgens de informatie in deze gebruikershandleiding en de lokale en nationale voorschriften en wetten voor hijsen en hijswerktuigen.
- Nooit onder de last (gaan) staan als deze gehesen wordt.
- Tijdens het gebruik van de hefmagneet bevindt er zich rondom de hefmagneet een vrij magnetisch veld.
- Het magnetisch veld van de hefmagneten kan elektronische medische apparatuur verstoren. Personen die een pacemaker of metalen protheses dragen, wordt aangeraden om op afstand te blijven van de magneet, tenzij ze hiervoor toestemming van pewag en/of medische toestemming hebben.
- Het magnetisch veld van hefmagneten kan ook elektronische apparatuur verstoren (bijv. mobiele telefoons). Houd altijd afstand tot dergelijke apparaten als u met de hefmagneet werkt om schade te voorkomen.



Altijd doen:

- Informeer, instrueer en train elke operator volgens de aanwijzingen in deze handleiding.
- Volg de aanwijzingen in deze handleiding op.
- Gebruik het volledige oppervlak van de hefmagneet en zorg dat het oppervlak altijd goed werkt en schoon is.
- Houd altijd rekening met luchtspleten, de minimale dikte van het oppervlak en de typologie van het te hijsen materiaal.
- Plaats het hefwerktuig boven het massamiddelpunt van de last of gebruik meer hefwerktuigen.
- Zorg dat de hendel in de vergrendelde 'aan'-positie staat voordat u de last gaat hijsen.
- Hijs de last pas als het hefwerktuig zich in de juiste positie bevindt en er zich geen personen in de nabijheid van de last ophouden.
- Voer vóór het hijsen de hiervoor beschreven test uit voor operationele veiligheid.
- Operators zijn verplicht om alle wettelijk en door de werkgever voorgeschreven veiligheidsinrichtingen te gebruiken.
- Zorg dat het hefwerktuig waaraan de hefmagneet gekoppeld is, in goede conditie is.
- Controleer het maximale hefvermogen van het hefwerktuig waaraan de hefmagneet gekoppeld is.
- Gebruik als u lange lasten wilt hijsen, meer hefmagneten met een optioneel apparaat om de hefmagneten te verbinden.
- Hijs de last altijd verticaal.
- Neem voor alle gevallen die niet in deze handleiding vermeld worden, contact op met de fabrikant.
- Neem als u materiaal met een afwijkende typologie wilt hijsen, contact op met de fabrikant.



Nooit doen:

- Een beschadigde of slecht functionerende magneet gebruiken.
- Een magneet met ontbrekende onderdelen of een onleesbaar plaatje gebruiken.
- De hefmagneet gebruiken zonder de aanwijzingen in deze handleiding in acht te nemen.
- De magneet gebruiken zonder de gebruikershandleiding gelezen en begrepen te hebben.
- De hefmagneet door ondeskundige personen laten gebruiken.
- Personen hijsen of vervoeren.
- De last hijsen en verplaatsen als er personen in de nabijheid staan.
- De hefmagneet met de hendel verplaatsen.
- De hefmagneet op een onveilige plaats achterlaten.
- De hefmagneet veranderen of aanpassen.
- Onder de gehesen last (gaan) staan.
- De last laten schommelen.
- De last plotseling stoppen of schoksgewijs verplaatsen.
- Gehesen lasten zonder toezicht laten hangen
- De last hijsen zonder het maximale hefvermogen in acht te nemen.
- Een last hijsen met een lengte, die de maximale lengte op het typeplaatje van de hefmagneet overschrijdt.
- De magneet met de lange zijde in de lengte op een flexibele last plaatsen
- De hefmagneet zijwaarts heffen.
- De richting van de te hijsen last wijzigen.
- Een last hijsen die niet in balans is.
- De hefmagneet gebruiken in een explosiegevaarlijke omgeving.
- De hefmagneet onderdompelen in water.
- Een niet-aanbevolen last hijsen.
- Een last hijsen zonder rekening te houden met luchtspleten, de minimale dikte van het oppervlak en de typologie van het te hijsen materiaal.
- Lasten hoger hijsen dan noodzakelijk.

Bij onjuist gebruik van pewag winner profimag hefmagneten kan pewag geen aansprakelijkheid aanvaarden.

8. Onderhoud en inspecties

Voor een optimale werking en een lange levensduur van het product, is het noodzakelijk om enkele controles uit te voeren. Om de optimale werking en eigenschappen van de hefmagneet gedurende de hele levensduur te garanderen, dient u zich aan het inspectieschema te houden (lees voor meer informatie ASME B30.20):

- 1) Eerste inspectie: Nieuwe en opnieuw geïnstalleerde hefmagneten moeten vóór het eerste gebruik worden geïnspecteerd door een aangewezen persoon. Deze dient het apparaat te controleren op overeenstemming met de gegevens van de fabrikant.
- 2) Inspectie bij elk hijsen: Voorafgaand aan elk hijsen en tijdens het hijsen moet de operator de hefmagneten visueel controleren op mogelijke beschadigingen.
 - Oppervlak van de hefmagneet en oppervlak van de last moeten vrij zijn van vreemde voorwerpen en moeten glad zijn
 - Toestand en werking van de bedieningshendel en de veiligheidsvergrendeling
 - Toestand en werking van de ophangring
 - Leesbaarheid van het plaatje
- 3) Periodieke inspectie: de hefmagneten moeten regelmatig worden geïnspecteerd volgens onderstaande tabel.

	Frequentie inspectie			
	dagelijks	wekelijks	maandelijks	jaarlijks
Algemene staat reiniging				
Controle vergrendeling hendel				
Controle slag vergrendeling				
Controle vloeistof kern				
Controle conditie oppervlak van pool				
Controle van plaatjes				
Controle ophangring				
Volledige inspectie en testen				

9. Garantie

pewag austria GmbH verleent eindgebruikers 5 jaar garantie op hun hefmagneten. Deze garantie geldt alleen voor de oorspronkelijke eindgebruiker van de hefmagneet en onder de voorwaarde dat het hefmiddel gedurende de gehele garantieperiode volgens de instructies van de fabrikant en verkoper wordt geïnspecteerd, gekeurd en onderhouden. De garantieperiode bedraagt 5 jaar vanaf de datum van aankoop. De garantie is onderworpen aan de hier genoemde voorwaarden en bepalingen.

10. Voorwaarden en bepalingen

Alleen defecten als gevolg van fabricagefouten die zich voordoen bij normaal gebruik worden gedekt door de garantie. De garantie geldt niet voor slijtdelen zoals bijvoorbeeld het typeplaatje, de hendel, het handvat, de ophangring, enz. Wanneer binnen de garantieperiode een defect wordt vastgesteld zal de hefmagneet na beoordeling door de fabrikant worden vervangen of gerepareerd.

Uitgesloten van de garantie zijn magneten met defecten die te wijten zijn aan onderstaande oorzaken:

- Normale slijtage
- Overbelasting
- Onjuist of onzorgvuldig gebruik
- Beschadigingen
- Niet naleven van de voorgeschreven procedures en maatregelen
- Aanpassingen / wijzigingen van de pewag-hefmagneten
- Onoordeelkundig gebruik van de magneten en het niet opvolgen van de instructies in de betreffende handleiding
- Onderhouds- en / of revisiewerkzaamheden die niet door een erkende pewag-leverancier werden uitgevoerd

De fabrikant is niet aansprakelijk voor gevolgschade of schade veroorzaakt door het misbruik van de hefmagneet alsmede voor schendingen van deze garantievoorwaarden.

Verklaring van overeenstemming

in overeenstemming met de eisen in Bijlage II, deel A, van de EU-machinerichtlijn 2006/42/EG voor componenten in hijsinrichtingen:

De bevoegde persoon voor het samenstellen van de technische documentatie conform Bijlage VII deel A:
de wettelijke vertegenwoordiger pro tempore; Via Isonzo 1/E; 25017 Lonato d/G (BS); Italië

Het in deze gebruikershandleiding genoemde product voldoet aan alle essentiële eisen van de EU-machinerichtlijn 2006/42/EG. Deze verklaring verliest haar geldigheid zodra er wijzigingen aan het product worden aangebracht zonder toestemming van Automagnete.

Aan de volgende normen is voldaan:

- UNI EN ISO 12100-1
- UNI EN ISO 12100-2
- UNI EN 13155

Dit product mag pas worden gebruikt als deze gebruikershandleiding gelezen en begrepen is.

Lonato d/G, 2015-04-21

CABLESTEEL srl
Roberto Mensi, CEO


CableSteel s.r.l.
Via Isonzo, 1/E
25017 LONATO DEL GARDA (BS)
P.I. e C.F. 03112760962

Traducción del manual de instrucciones del imán elevador pewag winner profimag PMA

Contenido

Descripción	3
Características técnicas y límites de uso	4-5
1. General	42
2. Uso previsto	42
3. Condiciones ambientales de uso	42
4. Restricción de uso	42-43
5. Montaje	43
6. Uso seguro	44
7. Instrucciones de seguridad	44-45
8. Mantenimiento e inspección	46
9. Garantía	46
10. Condiciones y disposiciones	46
Declaración de conformidad	47



1. General

Muchas gracias por elegir los imanes elevadores pewag winner profimag. Esta publicación tiene que considerarse como parte integral del imán. El manual está impreso para facilitar el comienzo y saber cómo utilizar los imanes de elevación pewag. Sólo podrán ser utilizados teniendo en consideración las instrucciones después de haber leído y entendido el manual de instrucciones.

El usuario tiene que tener libre acceso al manual de instrucciones hasta que deje de usarse el imán elevador. El manual se actualiza continuamente y sólo tiene validez la última versión.

2. Uso previsto

Los imanes elevadores pewag winner profimag son equipos portátiles de elevación hechos para magnetizar material ferroso y magnético. Están contruidos con imanes de neodimio con el fin de atraer convenientemente al material ferroso con forma plana o cilíndrica entrando en contacto directo con él sin necesidad de utilizar una herramienta adicional ni electricidad.

Su portabilidad, el diseño de eficacia probada y su fácil uso posibilitan un amplio rango de uso.

3. Condiciones ambientales de uso

Los imanes elevadores pewag profimag están diseñados para trabajar bajo condiciones ambientales de -10°C (14° F) hasta 80°C (176° F) y con una humedad máx. del 80 %.

Tiene que asegurarse adicionalmente de que la carga a elevar no tenga más de 60°C (140° F). Los metales pierden magnetismo a temperatura elevada.

4. Restricción de uso

La carga límite de trabajo (WLL) indica la capacidad de carga máxima con las mejores condiciones como se indican en la tabla de la página 4 y en el punto 3. La carga límite de trabajo (WLL) indica la capacidad de carga máxima con las mejores condiciones. Bajo determinadas condiciones, los imanes elevadores pewag winner

profimag sólo pueden usarse con una carga de trabajo limitada. Hay cuatro factores que reducen el límite de carga de trabajo. Es muy importante ser conscientes de ello y conocer la reducción de la capacidad de carga teniéndola en consideración al planificar la elevación de una carga.

Los siguientes cuatro factores reducen el límite de carga de trabajo de los imanes elevadores.

Entrehierro

El entrehierro es el espacio que hay entre la superficie polar y el material de la carga. Los espacios de entrehierro se deben a la suciedad, oxidación, pintura, protuberancias o cualquier cosa que impida el contacto perfecto, plano y limpio entre la superficie polar y el metal de la carga. También la longitud de la carga podría causar entrehierro debido a su flexión. Las superficies polares podrían perder parte del contacto con la carga.

Los elevadores magnéticos permanentes de pewag pueden aspir la carga incluso cuando hay entrehierro. El límite de carga de trabajo debe reducirse en dichos casos como se muestra en la página 5. Alternativamente pueden utilizarse varios imanes para cargas largas con lo que se evita la formación de entrehierro.

Grosor de la carga

No se puede garantizar el límite de carga de trabajo cuando el grosor de la carga no alcanza el valor mínimo indicado en la placa del iman pewag winner profimag. El límite de carga de trabajo debe reducirse en dicho caso como se muestra en la página 5.

Tipo de material

La fuerza magnética depende del diferente tipo de material. El magnetismo máximo se logra asiendo acero dulce. Para los metales diferentes al acero dulce hay que aplicar un factor a la carga límite de trabajo de la forma siguiente:

Acero dulce	1,00
Acero aleado	0,80
Acero C40	0,70
Hierro fundido	0,45

Por ejemplo:

Carga límite de trabajo nominal WLL 300 kg
 Hierro fundido $300 \text{ kg} \times 0,45 =$ SWL 135 kg

Superficie de contacto

El máximo rendimiento de los imanes elevadores pewag winner profimag se alcanza cuando la superficie polar está totalmente en contacto y sin problemas con el material de carga.

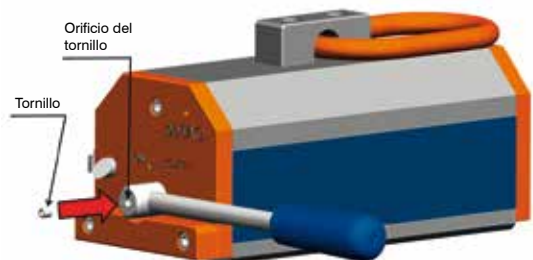
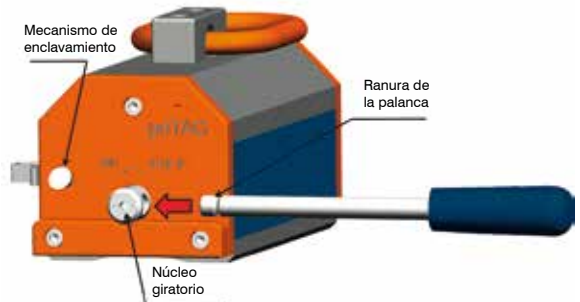
El imán de elevación no puede aplicar su fuerza magnética completa a la carga si la superficie de contacto de la carga tiene, por ejemplo, oquedades. Ello significa que se reduce el límite de carga de trabajo.

5. Montaje

Antes de comenzar

El imán elevador pewag winner profimag se suministra en una caja de cartón envuelto en una capa de poliuretano espumado para su protección y para garantizar su funcionamiento.

- 1) Saque el elevador, la palanca, la llave hexagonal (llave Allen) y el tornillo para fijar la palanca con el cuerpo.
- 2) Inserte la palanca por el lado libre en el agujero pequeño.
- 3) Fije la palanca correctamente apretando el tornillo en el agujero y la ranura de la palanca.
- 4) No haga ningún cambio ni modificación en el imán elevador pewag winner profimag sin el permiso de pewag.



6. Uso seguro

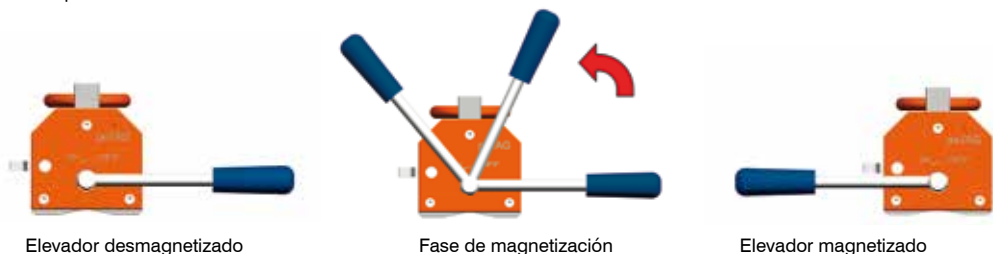
Antes de levantar una carga hay que comprobar el funcionamiento general.

- 1) Intente magnetizar el elevador en una superficie ferrosa. La palanca tiene que poder girar 180° sin problemas hacia el sistema de enclavamiento de bloqueo.
- 2) Compruebe el sistema de enclavamiento. Tiene que moverse suavemente cerrando la palanca tras conmutar a "ON".
- 3) Compruebe el equipo de elevación al que esté conectado el imán elevador pewag winner profimag. Tiene que ser apropiado para elevar la carga.
- 4) Realice una prueba previa para comprobar la función de elevación: izar el 110 % de la capacidad de carga solo 10 cm para verificar si el agarre es seguro. Si la carga se mueve no utilice el imán y póngase en contacto con pewag.

Levantamiento de la carga

Advertencia: un uso inadecuado puede provocar un fallo del imán elevador, que se suelte la carga y cause lesiones o la muerte.

- 1) Asegúrese de que la carga no supere la capacidad máxima del imán elevador. Tenga en cuenta las condiciones de uso sobre los límites, los factores de reducción y la seguridad (páginas 4 y 5)
- 2) Ponga el elevador de la carga metálica posicionándolo sobre el centro de gravedad. Colóquelo a lo ancho en el caso de que la pieza sea flexible.
- 3) Asegúrese de que las superficies polares estén limpias y tengan un contacto completamente directo con la superficie de la carga.
- 4) Ponga el elevador en marcha: gire la palanca 180° en el sentido opuesto al de las agujas del reloj a la posición en la que queda enclavada.
- 5) Asegúrese de que el dispositivo de enclavamiento bloquea la palanca con seguridad.
- 6) Prepare la prueba previa si está todo en orden.
- 7) Bajar el material después de levantarlo.
- 8) Una vez que la carga haya bajado a una posición segura y estable hay que desconectar el imán, desenclavar el dispositivo de seguridad y girar la palanca 180° en sentido de las agujas del reloj a la posición "OFF".
Advertencia: preste atención y tenga cuidado al girar la palanca a la posición de apagado ("OFF"). Puede liberarse muy rápidamente girando la palanca a la posición de apagado ("OFF"). Puede liberarse muy rápidamente.



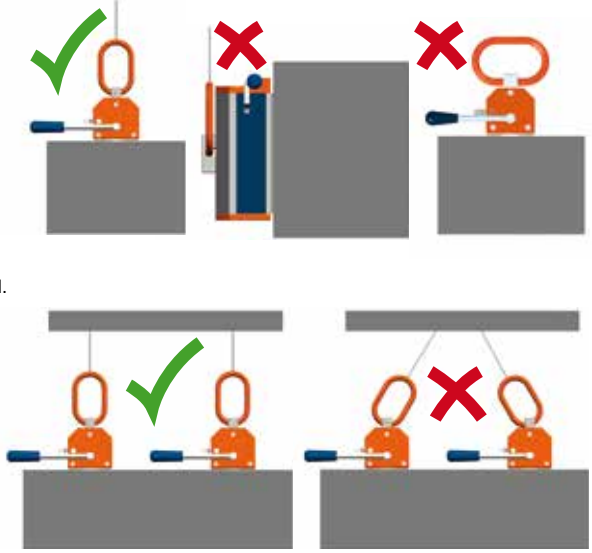
7. Instrucciones de seguridad

- El operador tiene que asegurarse de que el imán elevador pewag winner profimag se utiliza siempre cumpliendo las informaciones en este manual de instrucciones y normas así como las leyes locales y nacionales sobre elevación y equipos de elevación.
- No permanezca debajo de la carga izada.
- Durante el uso hay un campo magnético flotante cerca del imán elevador.
- El campo magnético de los imanes elevadores puede perturbar los dispositivos eléctricos médicos. Se recomienda encarecidamente a aquellas personas que tengan marcapasos o prótesis metálicas que no se acerquen al imán elevador sin la autorización de pewag y del médico.
- El campo magnético de los imanes elevadores puede perturbar los dispositivos electrónicos (como teléfonos móviles). En general hay que mantener alejados dichos dispositivos durante el trabajo de los imanes elevadores para evitar averías.



Lo que hay que hacer siempre:

- Informar, formar y entrenar a cada operador de acuerdo con el contenido de este manual.
- Siga las instrucciones escritas en este manual.
- Utilice toda la superficie polar del imán elevador y asegúrese de que está en estado adecuado y limpio.
- Tenga siempre en cuenta la existencia de espacios entrehierro, el grosor mínimo de la superficie y el tipo de material.
- Coloque el elevador en el centro de gravedad de la carga o utilice varios elevadores.
- Asegúrese de girar la palanca a la posición de bloqueo antes de izar la carga.
- Comience a izar la carga sólo después de su correcta colocación y asegúrese de que no haya nadie cerca de la carga.
- Haga una prueba previa para asegurar la seguridad operacional.
- Los operadores tienen que utilizar todos los dispositivos de seguridad exigidos por la ley y por el patrono.
- Asegúrese de que el equipo de elevación al que se conecta el imán elevador esté en buen estado.
- Compruebe que el equipo de elevación al que se conecta el imán elevador tenga capacidad apropiada para la carga límite de trabajo.
- Para izar cargas largas deben usarse varios imanes elevadores con un dispositivo opcional para conectar los imanes de elevación.
- Ice la carga estrictamente en vertical.
- Pregunte al fabricante sobre aquellos casos que no se mencionan en este manual.
- Pregunte al fabricante antes de izar un tipo de material no mencionado en este manual.



Lo que no hay que hacer nunca:

- Trabajar con un imán deteriorado o que no funcione correctamente.
- Utilizar un imán al que le falten piezas o que tenga la identificación ilegible.
- Utilizar el imán elevador ignorando la información de este manual de instrucciones.
- Utilizar el imán sin haber leído y entendido el manual de instrucciones.
- Permitir el uso del imán elevador a alguien que no sea profesional.
- Izar o transportar a personas.
- Levantar y mover carga si hay personas cerca.
- Mover el imán elevador con la palanca.
- Dejar el imán elevador en un lugar no seguro.
- Cambiar o modificar el imán elevador.
- Ponerse debajo de carga izada.
- Balancear / agitar la carga.
- Parar la carga repentinamente hacer una carga de impacto.
- Dejar cargas suspendidas sin vigilancia.
- Izar la carga sin tener en cuenta la carga límite de trabajo.
- Levantar una carga que tiene una longitud superior a la dimensión de la longitud límite indicada en la placa del imán elevador.
- Colocar el imán con el lado longitudinal a lo largo de una pieza flexible.
- Cargar el imán elevador lateralmente.
- Cambiar la orientación de la carga elevada.
- Izar una carga no equilibrada.
- Utilizar el imán elevador en un lugar donde se manipule material explosivo.
- Introducir el imán elevador en agua.
- Izar una carga no recomendada.
- Izar una carga sin tener en cuenta la existencia de espacios entrehierro, el grosor mínimo de la superficie y el tipo de material.
- Izar las cargas más alto de lo que sea necesario.

pewag no puede aceptar ningún tipo de responsabilidad por un uso inadecuado de los imanes elevadores pewag winner profimag.

8. Mantenimiento e inspección

Es necesario hacer algunas comprobaciones para asegurar un proceso de trabajo apropiado y para que el producto tenga una larga vida útil. Sígase el programa de inspección para asegurar la funcionalidad y las mejores propiedades durante toda la vida útil (véanse informaciones más detalladas en la norma americana ASME B30.20):

- 1) Inspección inicial: Una persona designada tiene que inspeccionar los imanes elevadores nuevos y reinstalados antes de su uso inicial para comprobar si cumplen los datos del fabricante.
- 2) El operador tiene que examinar visualmente los imanes elevadores antes de cada elevación para detectar posibles indicios de deterioro o que se puedan presentar posteriormente durante el funcionamiento.
 - Ausencia de materiales extraños en cara elevadora del imán y superficie de la carga y marcha suave
 - Estado y funcionamiento de la palanca de control y mecanismo de enclavamiento
 - Estado y funcionamiento de la anilla maestra
 - Legibilidad de la etiqueta
- 3) Inspección periódica: los imanes elevadores serán inspeccionados periódicamente según la tabla siguiente.

	Frecuencia de inspección			
	diaria	semanal	mensual	anual
Estado de limpieza general				
Comprobación del bloqueo de la palanca				
Comprobación de carrera de enclavamiento				
Comprobación de fluidez del núcleo				
Comprobación del estado de la superficie polar				
Comprobación de etiquetas				
Comprobación de anilla maestra				
Inspección completa y prueba				

9. Garantía

pewag austria GmbH concede a los usuarios finales una garantía de 5 años para sus imanes elevadores. Esta garantía tiene sólo vigencia para el usuario final original del imán elevador y está sujeta a que se haga la inspección, el control y el mantenimiento del dispositivo de elevación durante todo el periodo de garantía de acuerdo con las instrucciones del fabricante y del vendedor. El periodo de garantía es de 5 años a partir de la fecha de compra. La garantía está sujeta a las condiciones y disposiciones que se detallan aquí.

10. Condiciones y disposiciones

La garantía solo cubre las deficiencias debidas a defectos de fabricación que surjan durante un uso normal. La garantía no cubre el desgaste de componentes como, por ejemplo, etiqueta, palanca, agarre, argolla de suspensión, etc. Si se detecta un defecto dentro de este periodo de garantía, el imán elevador se reparará o reemplazará según el criterio del fabricante.

La garantía tampoco cubre los defectos de los imanes debidos a:

- Desgaste normal
- Sobrecarga
- Utilización inadecuada o negligente
- Daños
- Incumplimiento de los procedimientos y disposiciones prescritos.
- Modificaciones/cambios hechos en los imanes elevadores pewag
- Uso inadecuado del imán e incumplimiento de las indicaciones dadas en el correspondiente manual de instrucciones
- Trabajos de mantenimiento y/o revisión que no hayan sido realizados por un concesionario autorizado por pewag.

El fabricante no se hace responsable de daños colaterales ni de daños que se deban al mal uso de los imanes elevadores o a vulneraciones de las presentes condiciones de garantía.

Declaración de conformidad

En conformidad con los requisitos establecidos en el Anexo II, parte A, Directiva sobre Máquinas de la UE 2006/42/CE sobre componentes en accesorios de elevación:

La persona autorizada para compilar la documentación técnica en conformidad con el Anexo VII, parte A: el representante legal pro tempore; Via Isonzo 1/E; 25017 Lonato d/G (BS); Italia

le informa que el producto mencionado en este manual de instrucciones cumple con todos los requisitos esenciales de la Directiva sobre Máquinas de la UE 2006/42/CE. Esta declaración no tiene ningún efecto legal si se hacen cambios en el producto sin la aprobación de Automagnete.

Se aplican y cumplen las siguientes normas:

- UNI EN ISO 12100-1
- UNI EN ISO 12100-2
- UNI EN 13155

Este producto no debe ponerse en servicio hasta después de haber leído y entendido este manual de instrucciones

Lonato d/G, 2015-04-21

CABLESTEEL srl
Roberto Mensi, CEO


CableSteel s.r.l.
Via Isonzo, 1/E
25017 LONATO DEL GARDA (BS)
P.I. e C.F.: 03112760962

Tradução do manual do proprietário íman de elevação pewag winner profimag PMA

Índice

Descrição	3
Características técnicas e limite de uso	4-5
1. Geral	48
2. Utilização prevista	48
3. Condições ambientais de utilização	48
4. Restrição à utilização	48-49
5. Montagem	49
6. Utilização segura	50
7. Instruções de segurança	50-51
8. Manutenção e Inspeções	52
9. Garantia	52
10. Termos e Condições	52
Declaração de conformidade	53

1. Geral



Agradecemos-lhe por ter escolhido o íman de elevação pewag winner profimag. Esta publicação faz parte integrante do íman. Foi criada como uma introdução e para saber como usar os ímanes de elevação pewag. Estes só podem ser utilizados após a leitura e compreensão do manual de funcionamento e seguindo as respetivas instruções. O utilizador tem de ter acesso ao manual de funcionamento até que o íman de elevação seja retirado. O manual é atualizado continuamente, sendo válida apenas a versão mais recente.

2. Utilização prevista

Os ímanes de elevação pewag winner profimag são equipamentos de elevação portáteis concebidos para magnetizar material ferroso e magnético. Estes são compostos por ímanes de neodímio para agarrar material ferroso com forma plana ou cilíndrica, e são convenientes para um contacto direto com o mesmo sem a utilização de uma ferramenta adicional ou de eletricidade.

A portabilidade, a conceção comprovada e a facilidade de utilização permitem uma ampla gama de utilizações.

3. Condições ambientais de utilização

Os ímanes de elevação pewag profimag foram concebidos para funcionarem em condições ambientais de -10° C (14 ° F) a 80° C (176 ° F), com uma humidade máx. de 80 %.

Além disso, certifique-se de que a carga a elevar não está a mais de 60° C (140 ° F). Os metais têm perda magnética com temperaturas elevadas.

4. Restrição à utilização

O limite da carga de serviço (LCS) representa a capacidade de elevação máxima nas melhores condições, conforme mencionado na tabela da página 4, ponto 3. O limite da carga de serviço (LCS) representa a capacidade de elevação máxima nas melhores condições. Em determinadas condições, os ímanes de elevação pewag winner

profimag só podem ser utilizados com carga de serviço limitada. Há quatro fatores que reduzem o limite da carga de serviço. É muito importante estar bem ciente dos mesmos para conhecer a redução da capacidade de carga e tê-la em consideração ao planejar a elevação de uma carga.

Os quatro fatores seguintes reduzem o limite da carga de serviço dos ímanes de elevação.

Intervalo de Ar

O intervalo de ar é o espaço entre a superfície polar e o material da carga. Os intervalos de ar são provocados pela sujidade, oxidação, pintura, solavancos, por tudo o que impeça o contacto perfeito, nivelado e limpo entre a superfície polar e o metal da carga. Além disso, o comprimento da carga pode causar um intervalo de ar devido à flexão. As superfícies polares podem perder algum contacto com a carga.

Os elevadores magnéticos permanentes da pewag podem agarrar a carga mesmo quando existem intervalos de ar. Nestes casos, o limite da carga de serviço tem de ser reduzido conforme mostrado na página 5. Em alternativa, para cargas compridas, um dispositivo com mais ímanes poderá evitar o intervalo de ar.

Espessura da carga

Quando a espessura da carga não corresponde ao valor mínimo indicado na placa do íman de elevação pewag winner profimag, não é assegurado o limite da carga de serviço total. Neste caso, o limite da carga de serviço também tem de ser reduzido conforme apresentado na página 5.

Tipo de material

A força magnética depende da diferente tipologia dos materiais. O magnetismo máximo é atingido ao agarrar aço macio. Em relação a outros metais diferentes do aço macio é necessário aplicar um fator ao limite da carga de serviço como se segue:

Aço macio	1,00
Liga de aço	0,80
Aço C 40	0,70
Ferro fundido	0,45

Por exemplo:

Limite da carga de serviço nominal	LCS	300 kg
Ferro fundido $300 \text{ kg} \times 0,45 =$	SWL	135 kg

Superfície de contacto

O desempenho máximo dos ímanes de elevação pewag winner profimag é atingido quando a superfície polar está em contacto total e perfeito com o material da carga.

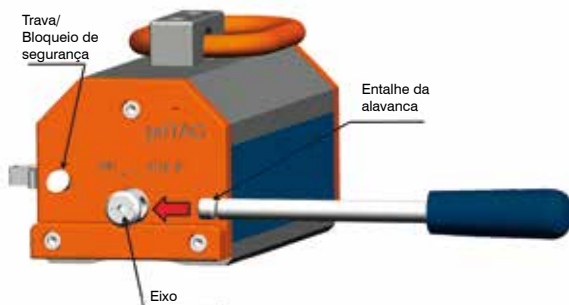
Se a superfície de contato da carga tiver, por exemplo, orifícios, o íman de elevação não pode aplicar a sua força magnética total à carga. Isso significa que o limite da carga de serviço irá ser reduzido.

5. Montagem

Antes de começar

O íman de elevação pewag winner profimag é entregue numa embalagem de cartão, envolta por uma camada de espuma de poliuretano, para protegê-lo e assegurar o seu funcionamento.

- 1) Retire o elevador, a alavanca, a chave para sextavado interior (chave Allen) e o parafuso de fixação da alavanca com a estrutura.
- 2) Insira a alavanca no pequeno eixo pelo lado livre.
- 3) Fixe a alavanca corretamente apertando o parafuso do eixo e o entalhe da alavanca.
- 4) Não altere nem modifique nada no íman de elevação pewag winner profimag sem permissão da pewag.



6. Utilização segura

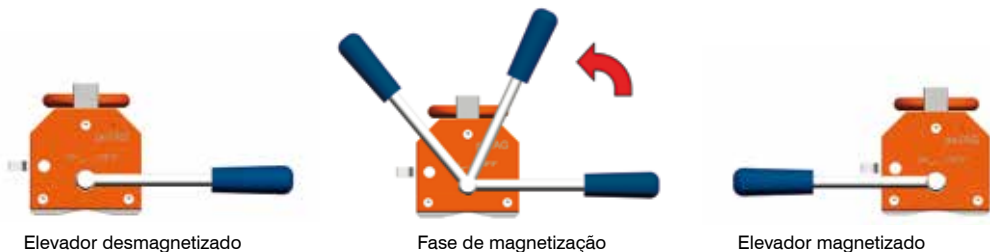
Antes de elevar uma carga verifique o funcionamento geral.

- 1) Tente magnetizar o elevador numa superfície ferrosa. A alavanca tem de poder rodar suavemente 180° para o sistema de trava de bloqueio.
- 2) Verifique o sistema de trava. Tem de se mover suavemente, bloqueando a alavanca depois de ligado (ON).
- 3) Verifique o equipamento de elevação ao qual está ligado o íman de elevação pewag winner profimag. Tem de ser possível utilizá-lo na elevação da carga.
- 4) Prepare um pré-teste para verificar a função de elevação: eleve 110 % da capacidade de carga apenas 10 centímetros de modo a confirmar se o agarramento é seguro. Se a carga se afastar não use o íman e contacte a pewag.

Elevação da carga

Aviso: A utilização inadequada pode originar uma falha do íman de elevação e a perda da carga causando ferimento ou morte.

- 1) Certifique-se de que a carga não excede a capacidade máxima do íman de elevação. Considere os termos de utilização relativamente aos limites, fatores de redução e segurança (páginas 4 e 5)
- 2) Coloque o elevador na carga metálica, posicionando-o no baricentro. Posicione-o à largura em caso de peça flexível.
- 3) Certifique-se de que as superfícies polares estão limpas e totalmente em contacto direto com a superfície da carga.
- 4) Inicie o elevador: rode a alavanca 180° no sentido contrário ao dos ponteiros do relógio de modo a que fique bloqueada pela trava.
- 5) Certifique-se de que a trava está a bloquear a alavanca de segurança.
- 6) Prepare o pré-teste e, se estiver tudo bem, prossiga.
- 7) Baixar o material após a elevação.
- 8) Depois de a carga ser baixada e se encontrar em posição segura e estável, desligue o íman, desbloqueando a trava de segurança e rodando a alavanca 180° no sentido dos ponteiros do relógio para a posição de desligado. **Aviso: preste atenção e tenha cuidado ao rodar a alavanca para trás para a posição de desligado. Pode soltar-se muito rapidamente.**



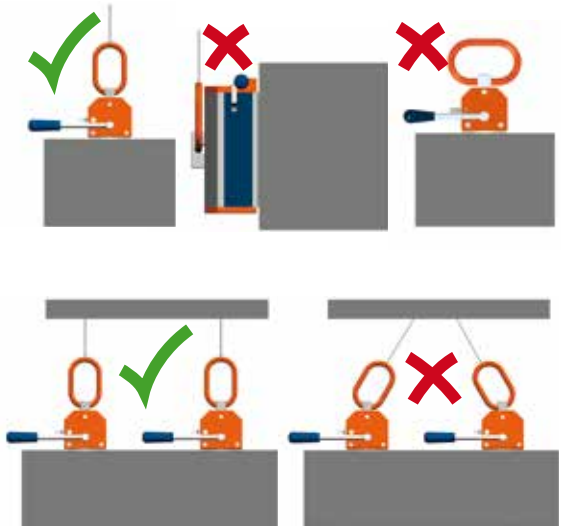
7. Instruções de segurança

- O operador tem de se certificar sempre de que utiliza o íman de elevação pewag winner profimag em conformidade com as informações deste manual de funcionamento e com os regulamentos e leis locais e nacionais sobre a elevação e o equipamento de elevação.
- Não se coloque debaixo da carga quando a mesma estiver elevada.
- Durante a utilização, é produzido um campo magnético oscilante próximo do dispositivo.
- O campo magnético dos ímanes de elevação pode interferir com dispositivos médicos elétricos. É vivamente recomendado que as pessoas com pacemakers ou próteses metálicas não se aproximem do íman de elevação sem autorização da pewag e médica.
- O campo magnético dos ímanes de elevação também pode interferir com dispositivos eletrónicos (por exemplo, telemóveis). Regra geral, deve manter tais dispositivos afastados ao trabalhar com ímanes de elevação para evitar danos.



Fazer sempre:

- Informar, ensinar e formar cada operador de acordo com o conteúdo deste manual.
- Seguir as instruções deste manual.
- Usar toda a superfície polar do íman de elevação e certificar-se do seu bom estado e limpeza.
- Ter sempre em conta quaisquer evidências de intervalos de ar, a espessura mínima da superfície e a tipologia dos materiais.
- Posicionar o elevador no baricentro da carga ou usar mais elevadores.
- Certificar-se de que roda a alavanca para a posição de bloqueado antes de elevar a carga.
- Elevar a carga somente após o posicionamento correto, certificando-se de que não existem pessoas nas proximidades da carga.
- Efetuar o pré-teste para garantir a segurança operacional.
- Os operadores têm de usar todos os dispositivos de segurança exigidos por lei e pelo empregador.
- Assegurar o bom estado do equipamento de elevação ligado ao íman de elevação.
- Verificar a conformidade com o limite da carga de serviço (LCS) do equipamento de elevação ligado aos ímanes de elevação.
- Para elevar cargas compridas, usar mais ímanes de elevação com um dispositivo opcional para ligar os ímanes de elevação.
- Elevar a carga estritamente na vertical.
- Em relação a todos os casos não mencionados neste manual, perguntar ao fabricante.
- Antes de elevar materiais de tipologias não mencionadas, perguntar ao fabricante.



Nunca fazer:

- Operar um íman danificado ou com mau funcionamento.
- Usar um íman com peças em falta ou com a etiqueta ilegível.
- Usar o íman de elevação ignorando as informações contidas neste manual de funcionamento.
- Operar o íman sem ter lido e compreendido o manual de funcionamento.
- Permitir que não profissionais usem o íman de elevação.
- Elevar ou transportar pessoas.
- Elevar e mover a carga quando estão pessoas nas proximidades.
- Mover o íman de elevação pela alavanca.
- Deixar o íman de elevação em local não seguro.
- Alterar ou modificar o íman de elevação.
- Colocar-se debaixo da carga elevada.
- Deixar a carga oscilar/balancear.
- Uma paragem repentina da carga ou uma carga de choque.
- Deixar as cargas suspensas sem vigilância.
- Elevar a carga sem considerar o limite da carga de serviço (LCS).
- Elevar uma carga com um comprimento acima do limite da cota de comprimento indicado na placa do íman de elevação.
- Colocar o íman com o lado longo longitudinalmente numa peça flexível.
- Carregar o íman de elevação lateralmente.
- Alterar a orientação da carga de elevação.
- Elevar uma carga desequilibrada.
- Usar o íman de elevação num local de material explosivo.
- Mergulhar o íman de elevação em água.
- Elevar uma carga não recomendada.
- Elevar uma carga não tendo em conta quaisquer evidências de intervalos de ar, a espessura mínima da superfície e a tipologia dos materiais.
- Elevar cargas superiores ao necessário

A pewag não assume qualquer responsabilidade decorrente de uma utilização inadequada dos ímanes de elevação pewag winner profimag.

8. Manutenção e Inspeções

Para garantir o funcionamento adequado e uma vida útil longa do produto é necessário efetuar algumas verificações. Para assegurar a funcionalidade e as melhores características ao longo de toda a vida útil do produto, cumpra o calendário de inspeções (para mais informações tenha em conta a norma ASME B30.20):

- 1) Inspeção inicial: Os ímanes de elevação novos e reinstalados serão inspecionados por uma pessoa designada antes da sua utilização inicial para verificar a conformidade com os dados do fabricante.
- 2) Cada inspeção de elevação: Os ímanes de elevação serão visualmente examinados pelo operador antes de cada elevação relativamente a quaisquer indícios de danos e observados durante o funcionamento em relação a quaisquer danos que possam ocorrer.
 - A face do íman de elevação e a superfície da carga relativamente a materiais estranhos e à suavidade.
 - O estado e o funcionamento do manípulo de controlo e do bloqueio de segurança.
 - O estado e o funcionamento da ligação mestre.
 - A legibilidade da etiqueta.
- 3) Inspeção periódica: os ímanes de elevação serão periodicamente inspecionados de acordo com tabela seguinte.

	Frequência das inspeções			
	diária	semanal	mensal	anual
Estado geral de limpeza				
Verificação do bloqueio da alavanca				
Verificação do curso da trava				
Verificação da fluidez do núcleo				
Verificação do estado da superfície				
Verificação das etiquetas				
Verificação da ligação mestre				
Inspeção e teste integrais				

9. Garantia

A pewag austria GmbH concede aos utilizadores finais uma garantia de 5 anos sobre os seus ímanes de elevação. A presente garantia é válida apenas para o utilizador final original do íman de elevação e desde que o dispositivo de elevação seja inspecionado, testado e mantido de acordo com as indicações do fabricante e vendedor durante todo o período de garantia. O produto tem um período de garantia de 5 anos a contar da data de aquisição. A garantia está sujeita aos termos e condições aqui mencionados.

10. Termos e Condições

A garantia cobre apenas falhas que surjam durante a utilização normal do produto e que resultem de erros de fabrico. A garantia exclui o desgaste de peças como o rótulo, a alavanca, o punho, o anel de suspensão, entre outros. Se for detetada uma falha durante o período de garantia, o íman de elevação será substituído ou reparado, segundo critério do fabricante.

A garantia exclui ímanes com falhas devido a:

- Desgaste normal
- Sobrecarga
- Utilização incorreta ou negligente
- Danos
- Não cumprimento dos procedimentos e medidas previamente indicados
- Modificações/Alterações efetuadas nos ímanes de elevação pewag
- Utilização indevida do íman e não cumprimento das instruções constantes do respetivo manual
- Trabalhos de manutenção e/ou revisão executados por pessoa não autorizada pela pewag

O fabricante não se responsabiliza por danos colaterais ou por danos resultantes da utilização indevida do íman de elevação ou da violação das condições de garantia.

Declaração de conformidade

Em conformidade com os requisitos estabelecidos no anexo II, parte A, da Diretiva de Máquinas da UE 2006/42/CE para os componentes em acessórios de elevação:

A pessoa autorizada a compilar a documentação técnica de acordo com o Anexo VII, parte A:
o representante legal pro tempore; Via Isonzo 1/E; 25017 Lonato d/G (BS); Itália

Serve a presente como informação de que o produto mencionado neste manual de funcionamento está em conformidade com todos os requisitos essenciais da Diretiva de Máquinas da UE 2006/42/CE. Esta declaração não produz quaisquer efeitos jurídicos se forem feitas alterações ao produto sem a aprovação da Automagnete.

As seguintes normas são aplicadas e cumpridas:

- UNI EN ISO 12100-1
- UNI EN ISO 12100-2
- UNI EN 13155

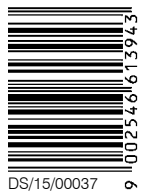
Este produto não pode ser colocado ao serviço enquanto este manual de funcionamento não tiver sido lido e compreendido

Lonato d/G, 2015-04-21

CABLESTEEL srl
Roberto Mensi, CEO


CableSteel s.r.l.
Via Isonzo, 1/E
25017 LONATO DEL GARDA (BS)
P.L. e C.S. - 03112760962

pewag austria GmbH
A-8041 Graz, Gaslaternenweg 4
Phone: +43 316 6070-0
Fax: +43 316 6070-100
saleinfo@pewag.com
www.pewag.com



DS/15/00037 9