

pewag



D	Gebrauchsanleitung pewag Sicherheits-Hebeklemmen VNMW VNMAW
E	Owner's Manual pewag safety lifting clamp VNMW VNMAW
F	Mode d'emploi Pinces de levage de sécurité pewag VNMW VNMAW
NL	Gebruikershandleiding pewag veiligheids-hijsklem VNMW VNMAW

D

Lesen Sie die Gebrauchsanleitung vor Benutzung des Produkts sorgfältig durch.

Bei Fragen wenden Sie sich bitte an Ihren Zulieferer.

Die Gebrauchsanleitung dient während der gesamten Lebensdauer des Produkts als ständige Informationsquelle.

Für Hinweise oder Anmerkungen zur Verbesserung des Inhalts dieser Gebrauchsanleitung sind wir dankbar.

Aufgrund kontinuierlicher Forschungs- und Entwicklungsprozesse behalten wir uns technische Änderungen und/oder Änderungen äußerlicher Merkmale der Lastaufnahmemittel vor.

E

Please read the safety instructions of this owner's manual carefully before using the safety lifting clamp.

In case of any doubts, please refer to your dealer!

Our manuals are intended to be a reference source throughout the lifetime of your product. We appreciate any suggestions, and/or comments regarding this manual.

Due to continuing research and development activities, product specifications are subject to change without notice.

F

Lisez attentivement ce mode d'emploi avant d'utiliser la pince.

En cas de doute: demandez conseil à votre fournisseur.

Nos modes d'emploi ont pour but de servir de référence durant la durée de vie de votre produit.

Nous apprécions les suggestions et/ou les remarques concernant ce mode d'emploi.

En raison des activités continues de recherche et de développement, les spécifications techniques et l'apparence des pinces peuvent être changés sans avis préalable.

NL

Lees deze gebruiksaanwijzing aandachtig door, nog voordat u de hijsklem gebruikt.

Bij twijfel raadpleeg uw leverancier!

Deze gebruikershandleiding is bedoeld als referentiebron gedurende de levenscyclus van uw product.

Commentaar en op- of aanmerkingen met betrekking tot de inhoud van deze handleiding wordt op prijs gesteld.

In verband met voortdurende onderzoeks- en ontwikkelingsactiviteiten, kunnen technische specificaties en/of uiterlijke kenmerken van de hijsklemmen zonder voorafgaande kennisgeving gewijzigd worden.

Gebrauchsanleitung für pewag Sicherheits-Hebeklemme VNMW VNMAW

Inhalt

1. Allgemeines	3
2. Bestimmungsgemäße Verwendung	3
3. Funktionsbeschreibung	3
4. Sicherheitsvorschriften	4
5. Heben	5
6. Wartung/Inspektion	5
7. Demontage/Montage	5
8. Überprüfung	6
9. Entsorgung	6
10. Checkliste zur Fehlersuche	6
11. Garantie	6
12. Bedingungen und Bestimmungen	6
13. Sicherheitsinspektion	7
14. Kontrollzeitplan	7
Appendix – Gefahrlos Heben	23

1. Allgemeines

Lesen Sie diese Gebrauchsanleitung vor Verwendung der Hebeklemme sorgfältig durch.

Konsultieren Sie bei Zweifel Ihren Lieferanten. Wir danken Ihnen dafür, dass Sie sich für eines unserer qualitativ hochwertigen Produkte entschieden haben. pewag austria GmbH ist ein ISO 9001 zertifiziertes Unternehmen und verbürgt sich aufgrund jahrelanger Erfahrung für optimale Qualität und Sicherheit. pewag Hebeklemmen werden aus hochwertigen Stahlsorten gefertigt und entsprechen allen diesbezüglichen Standards und Produktanforderungen, u.a.: Europäischer Standard EN 13155, Australischer Standard AS 4991, Amerikanischer Standard: ASME B30.20-2010 sowie die Maschinenrichtlinie 2006/42/EG.

2. Bestimmungsgemäße Verwendung

Die pewag Sicherheits-Hebeklemme VNMW Klemme ist mit zwei Greifbacken ausgestattet, die mit Schonbelägen aus synthetischem Kunststoff versehen sind. Der Greifer kann zum Heben, Wenden und vertikalem Transportieren von unter anderem rostfreiem Stahl, Aluminium, Holz und Naturstein – kein Raubbeton – verwendet werden, wenn das zu hebende Werkstück nicht beschädigt werden darf. Der Greifer hinterlässt nach dem Hebevorgang keine Beschädigungen. Der Greifer ist sowohl in offener als auch geschlossener Position verriegelt. Mit dem pewag VNMW Sicherheitsgreifer darf pro Hebevorgang jeweils nur eine Platte transportiert oder gehoben werden. Der Sicherheitsgreifer ist mit einem Sicherheitsverschluss ausgeführt, wodurch die Last stets sicher gehoben oder vertikal transportiert wird. Zum Heben der genannten Materialien können die VNMW-Sicherheitsgreifer einzeln, paarweise oder mit mehreren Greifern gleichzeitig verwendet werden. Zur Erzielung einer gleichmäßigen Belastung jedes einzelnen Greifers ist es zu empfehlen, bei mehr als zwei Greifern eine Ausgleichsvorrichtung zu verwenden. Ergänzende technische Dokumentation ist beim Hersteller erhältlich.

3. Funktionsbeschreibung

Bringen Sie den Greifer in geöffneter Stellung korrekt und vollständig an der Platte an, und zwar so, dass die Greifbacken des Greifers gänzlich auf der Platte aufliegen. Legen Sie dann den Sicherheitsverschluss um. Der Greifer schließt sich und hält die Platte in vorgespannter Position fest. Die Platte ist nun bereit gehoben zu werden. Wenn die Last am Bestimmungsort angekommen ist, kann der Sicherheitsgreifer entfernt werden. Dies

geschieht, indem Sie den Kranhaken soweit absenken, dass der Greifer völlig unbelastet ist. Das heißt, dass die Hebekette nicht gespannt ist und die Hebeöse mit der Kette des Greifers sich völlig frei bewegen kann. Anschließend kann der Sicherheitsverschluss in Richtung der Greifbacken bewegt werden, wodurch der Greifer sich öffnet und in geöffneter Stellung bleibt. Der Greifer kann nun unmittelbar erneut eingesetzt oder in geöffneter Position gelagert werden.

4. Sicherheitsvorschriften

Denken Sie an Ihre persönliche Sicherheit und die von Dritten! Lesen Sie die untenstehenden Sicherheitsvorschriften sorgfältig durch, bevor Sie Ihren neuen VNMW-Sicherheitshebegreifer in Betrieb nehmen!

Zu Ihrer eigenen Sicherheit und um Anspruch auf die Produktsicherheit zu haben, ist es erforderlich, dass der Greifer mindestens ein Mal (1x) pro Jahr kontrolliert, getestet und falls notwendig von pewag austria GmbH oder einem anderen autorisierten Fachbetrieb überprüft wird. Siehe auch Kapitel 8 – Überprüfung. An den Greifern dürfen keine konstruktiven Änderungen (Schweißen, Schleifen u. ä.) vorgenommen werden. Für weitere Informationen wenden Sie sich bitte an die pewag austria GmbH.

Temperatur

Die Nutzungstemperatur der pewag-VNMW-Hebegreifer liegt zwischen -10 °C und $+60\text{ °C}$. Holen Sie im Falle anderer Nutzungstemperaturen den Rat Ihres Händlers ein.

Belastungen

Aufgrund ihrer tiefen Backen sind die VNMW-Hebegreifer hervorragend geeignet für geteilte Platten. Die Greifbacken dürfen nicht an schrägen oder konisch geformten Oberflächen angebracht werden. Falls der Kranhaken keine Sicherung hat und/oder zu groß und zu schwer ist, ist es zu empfehlen, ein Kettengehänge mit D-Schäkel von circa 75 cm (30 inch) zu verwenden: mit einer Tragfähigkeit, die mit der des Greifers übereinstimmt, um zu verhindern, dass der Kranführer den Haken beim Absetzen der Last etwas zu weit absacken lässt, und dadurch der Haken aus der Hebeöse fallen könnte. Bei unmittelbarer Einhängung in einen Kranhaken mit Sicherung muss darauf geachtet werden, dass der Kranhaken sich frei in der Hebeöse bewegen kann.

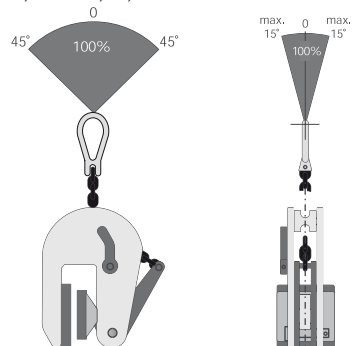
Schließen Sie lebensgefährliche Situationen aus

Schließen Sie lebensgefährliche Situationen aus, indem Sie die folgenden Richtlinien beachten:

- Arbeiten Sie nie mit einem ungeprüften Greifer
- Nehmen Sie beim Heben Abstand und stellen Sie sich nie unter die Last
- Verwenden Sie den Greifer nicht, wenn er beschädigt ist. Lassen Sie den Greifer erst von pewag austria GmbH oder einem anderen autorisierten Fachbetrieb reparieren. Fragen Sie im Zweifelsfall Ihren Lieferanten
- Heben Sie nie mehr als eine einzige Platte gleichzeitig
- Heben Sie nie Lasten, die schwerer sind, als die zulässige Tragkraft, welche auf dem Greifer und im Zertifikat ausdrücklich angegeben ist
- Heben Sie nie Lasten, die dicker oder dünner sind als die Maulweite, welche auf dem Greifer und im Zertifikat ausdrücklich angegeben ist
- Sorgen Sie beim gleichzeitigen Gebrauch mehrerer gegenüberliegender Hebegreifer für ausreichend lange Hebeösele oder Ketten, damit der Winkel zwischen den Seilen oder Ketten nie größer als 60° wird
- Verwenden Sie beim gleichzeitigen Gebrauch mehrerer Hebegreifer nebeneinander einen Hebebalken (verstrebtter Waagebalken) und ausreichend lange Hebeösele oder Ketten, damit die Hebeöse des Hebegreifers nie seitlich belastet wird
- Bringen Sie den Greifer nicht auf spitz zulaufenden oder konischen Bereichen der zu hebenden Last an
- Befreien Sie die Platte an der Stelle, an der der Hebegreifer angebracht wird, von Fett, Öl, Korrosion und Verunreinigungen
- Der Greifer ist ausschließlich für den Gebrauch bei normalen atmosphärischen Bedingungen geeignet

Warnung

- Ein freier Fall oder das unkontrollierte Pendeln am Kranhaken, wobei Gegenstände berührt werden, können Schaden am Greifer verursachen. Falls dies geschehen ist, muss der Greifer vor dem Gebrauch auf korrekte Funktion kontrolliert werden
- Hebegreifer sind nicht für ständige Verbindungen geeignet
- Der Greifer muss monatlich präventiv gewartet werden. Siehe Kapitel 6 – Wartung
- Führen Sie keine konstruktiven Änderungen am Greifer aus (Schweißen, Schleifen u.ä.). Solche Änderungen können die Funktion und Sicherheit nachteilig beeinflussen. Im Falle eigenhändig angebrachter Änderungen verfallen sämtliche Formen der Garantie und der Produkthaftung



- Verwenden Sie aus obigem Grund ausschließlich original pewag-Ersatzteile
- Der unvernünftige Gebrauch des Greifers und/oder das Nichtfolgeleisten aller Anweisungen und Warnungen in dieser Bedienungsanleitung hinsichtlich des Gebrauchs dieses Produkts kann eine Gefahr für die Gesundheit der Nutzer und/oder Dritter sein

5. Heben

- Kontrollieren Sie, ob die zulässige Tragkraft (WLL) und die Maulweite des Greifers (in diesen eingraviert) mit der zu hebenden Last übereinstimmen
- Befestigen Sie den Klammergreifer am Hebewerk. Entweder:
 - direkt am Kranhaken, über eine Sicherheitsbefestigung,
 - über einen Bügel oder D-Schäkel,
 - über ein Seil oder eine Kette, gegebenenfalls in Kombination mit einem Bügel- oder D-Schäkel.
- Sorgen Sie dafür, dass alle Befestigungsmittel geprüft sind und die korrekte Belastbarkeitsfähigkeit aufweisen
- Achten Sie darauf, dass die Befestigungsglieder und -anschlüsse über ausreichende Maße verfügen bzw. dass der Greifer sich frei im Anschlusshaken bewegen kann
- Kontrollieren Sie, ob der Greifer keinen sichtbaren Schaden aufweist
- Kontrollieren Sie die Hebeöse und die Kette auf sichtbaren Verschleiß und/oder Beschädigungen
- Kontrollieren Sie die Zugfeder. Diese muss bei geschlossener Position des Sicherheitshebegreifers eine deutliche Federkraft aufweisen
- Untersuchen Sie die Greifbacken auf Verschleiß und Defekte (die Greifbacken müssen frei von Verunreinigungen sowie trocken und unbeschädigt sein)
- Kontrollieren Sie den Rahmen und das Maul auf Beschädigung, Risse und Verformung (dies können Anzeichen von Überbelastung sein)
- Kontrollieren Sie mit Hilfe des Hebels, ob der Greifer sich leichtgängig öffnet und schließt (ist Öffnen und Schließen nur schwer möglich, muss der Greifer zur Inspektion außer Betrieb genommen werden)
- Entfernen Sie auf der Platte Fett und Schmutz, wo der Hebegreifer angeschlagen wird
- Öffnen Sie den Greifer mit Hilfe des Hebels
- Bringen Sie das Maul vollständig über die Platte und achten Sie darauf, dass der Greifer so angebracht wird, dass die Last während des Hebens im Gleichgewicht bleibt
- Sorgen Sie dafür, dass die Hebeöse auf die Mitte der Platte oder der Konstruktion ausgerichtet ist.
- Schließen Sie den Greifer indem Sie den Hebel vollständig zurückdrehen
- Heben Sie vorsichtig an, damit die Hebekraft greifen kann. Kontrollieren Sie, ob der Greifer nicht rutscht.
- Gehen Sie dieses Kapitel über das Heben erneut durch, falls die Last rutscht
- Wenn die Last weiterhin rutscht gehen Sie bitte das nächste Kapitel, 6 – Wartung, durch
- Achten Sie darauf, dass die Last stabil gelagert ist, bevor Sie den Greifer lösen

6. Wartung/Inspektion

Kontrollieren Sie für eine optimale Sicherheit mindestens ein Mal pro Monat den gesamten Greifer. Verwenden Sie den Greifer nicht mehr, wenn:

- Er eingerissen oder verformt ist, besonders im Bereich der Maulecken
- Die Hebeöse und Kette sichtbar verformt sind
- Die Zugfeder überdehnt oder gebrochen ist
- Die Achsen sichtbar verformt sind
- Die Spannstifte fehlen
- Die Seite(n) des Gehäuses im Bereich der Distanzstifte eingedrückt ist/sind
- Die Greifbacken beschädigt oder verunreinigt sind

Bei Feststellung eines der obigen Mängel siehe Kapitel 7 und Kapitel 8.

7. Demontage/Montage

Angesichts seiner Komplexität darf der Greifer ausschließlich von pewag austria GmbH oder einem autorisierten Fachbetrieb demontiert und montiert werden.

8. Überprüfung

Mindestens einmal (1x) im Jahr oder wenn eine Beschädigung der Klemme dies erforderlich macht, muss die Klemme von pewag austria GmbH oder einem autorisierten Fachbetrieb überprüft, getestet und bei Bedarf überholt werden.

9. Entsorgung

Der VNMW-Sicherheitshebegreifer kann am Ende seiner Lebensdauer als Alteisen behandelt werden, vorausgesetzt der Greifer wurde vollständig nutzungsuntauglich gemacht.

10. Checkliste zur Fehlersuche

Störung	Mögliche Ursache	Abhilfe
Lastgut rutscht	Lastgut verschmutzt Hebeöse und Kette verformt Maul aufgebogen	Last reinigen Austauschen Austauschen
Gehäuse verbogen	Greifer überlastet	Ausmustern
Hebeöse oval	Greifer überlastet	Ausmustern
Feder defekt	Feder abgenutzt	Greifer überholen
Achsen verbogen oder gestaucht	Greifer überlastet	Ausmustern
Spannstifte fehlen	Falsche Montage	Neue Spannstifte montieren
Klemme öffnet/schließt schwer	Verschleiß der Klemme Klemme verschmutzt	Ausmustern Reinigen

11. Garantie

pewag austria GmbH gewährt Endbenutzern 5 Jahre Garantie auf ihre Hebeklemmen. Diese Garantie gilt nur für den ursprünglichen Endbenutzer der Hebeklemme und unter der Voraussetzung, dass das Hebemittel während der gesamten Garantiefrist den Anweisungen des Herstellers und Verkäufers gemäß inspiziert, geprüft und gewartet wird.

Die Garantiefrist beträgt 5 Jahre ab Verkaufsdatum. Die Garantie unterliegt den hier genannten Bedingungen und Bestimmungen.

12. Bedingungen und Bestimmungen

Nur Mängel als Folge von Herstellungsfehlern, die bei normalem Gebrauch auftreten, werden von der Garantie abgedeckt. Von der Garantie ausgeschlossen ist der Verschleiß an Teilen wie z. B. Zahnringen, Zahnsegmenten, Spannfedern usw. Wenn innerhalb der Garantiefrist ein Mangel festgestellt wird, wird die Hebeklemme nach Ermessen des Herstellers ersetzt oder repariert.

Von der Garantie ausgeschlossen sind Klemmen mit Mängeln die auf Folgendes zurückzuführen sind:

- Normaler Verschleiß
- Überlastung
- Unsachgemäßer oder nachlässiger Gebrauch
- Beschädigungen
- Nichteinhaltung der vorgeschriebenen Verfahren und Maßnahmen
- Heben von anderem Hebegut als auf der Klemme oder in der Bedienungsanleitung angegeben
- Modifikationen/Änderungen an der pewag-Klemme
- Unsachkundiger Gebrauch der Klemme und Nichteinhaltung der Anweisungen in der betreffenden Bedienungsanleitung
- Wartungs- und/oder Revisionsarbeiten, die nicht von einem autorisierten pewag-Händler durchgeführt wurden

Der Hersteller haftet nicht für Nebenschäden oder Schäden, die sich aus dem Missbrauch der Hebeklemme oder einem Verstoß gegen die Garantie ergeben.

13. Sicherheitsinspektion

Alle Inspektionen und Reparaturen müssen in den Inspektionsplan eingetragen werden. Dies gilt nicht nur für die eigenen Inspektionen, sondern auch für Überprüfungen, die von einem autorisierten pewag-Händler vorgenommen werden. Wenn die Einheit zur Inspektion oder Wartung gegeben wird, muss das Wartungsheft immer mitgeliefert werden.

Schäden an der Hebeklemme

Werden Verschleiß oder Beschädigungen in irgendeiner Form festgestellt, ist folgendermaßen vorzugehen:

- Die Klemme außer Betrieb nehmen (Datum der Außerbetriebnahme notieren)
- Versuchen, die Ursache des Defekts zu ermitteln (die vollständige Liste finden Sie in Kap. 10)
Derartige Beschädigungen sind von der Garantie ausgeschlossen! Um Ihre Sicherheit und die Sicherheit Ihrer Kollegen/Mitarbeiter zu gewährleisten, muss dieses Verfahren dennoch eingehalten werden
- Die Hebeklemme zusammen mit dem Wartungsheft bei einem autorisierten pewag-Reparaturfachmann abgeben
- Nach der Revision/Reparatur die Klemme wieder in Betrieb nehmen. Datum der Inbetriebnahme im Wartungsheft notieren

14. Kontrollzeitplan

Monate	4	8	12	16	20	24	28	32	36	40	44	48	52	56	60
Jahre	1			2			3			4			5		
Vom eigenen Sicherheitsbeauftragten durchzuführende Inspektionen	■	■		■	■		■	■		■	■		■	■	
Wartung durch einen anerkannten pewag-Reparaturfachmann			■						■						
Revision durch einen anerkannten pewag-Reparaturfachmann						■						■			

Owner's Manual

pewag safety lifting clamp VNMW VNMAW

Contents

1. General	8
2. Permitted Applications	8
3. Description of Functions	8
4. Safety Instructions	9
5. Lifting	10
6. Maintenance	10
7. Disassembling/Assembling	10
8. Overhaul	10
9. Disposal	10
10. Troubleshooter's Checklist	11
11. Warranty	11
12. Conditions and Specifications	11
13. Safety Inspection	11
14. Inspection Schedule	12
Appendix – Safe lifting	23

E

1. General

Please carefully read the instructions in this user manual before using the lifting clamp. If you have any doubts, please consult with your dealer. Thank you for choosing one of our high-quality products. Thank you for choosing one of our high-quality products. The quality systems of management and services of pewag austria GmbH fully comply with ISO 9001 standards. The many years of vast experience are a guarantee of optimum quality and safety. pewag lifting clamps are manufactured from high quality alloy steels and comply fully with all relevant standards and product requirements including: European standard: EN 13155, Australian standard AS 4991, US standard ASME B30.20-2010 and machinery directive 2006/42/EG.

2. Permitted Applications

The pewag VNMW clamp has been equipped with two clamping jaws, which have been provided with a special plastic cover. The clamp is used for hoisting, turning, or vertically transporting of work pieces and ensuring they remain undamaged during the process. These pieces may be made from various materials, such as stainless steel, aluminium, wood or stone, but with the exclusion of coarse concrete. After hoisting, the clamp will not leave any signs of damage. The clamp is locked in both the open and the closed position. Using the pewag VNMW safety lifting clamp, you may only transport or hoist a single plate at a time. The safety clamp has been equipped with a safety locking device, allowing the load to be safely lifted and vertically transported at all times. To hoist the above-mentioned materials, the VNMW safety clamps may be applied individually or as a pair, or multiple clamps simultaneously. To ensure a balanced load distribution across the lifting clamps, we recommend using an equalising device when using more than two clamps. Additional technical documentation is available from the manufacturer.

3. Description of Functions

Correctly and fully position the opened clamp onto the plate in such a way that the clamp's clamping blocks are in full contact with the plate. Apply the safety locking device. The clamp will close and hold the plate in the pretensioned position. Lifting force may now be applied. When the load has reached its destination, the safety clamp may be removed. To do so, lower the crane hook until the clamp is fully unloaded. This can be verified by the slackness of the hoisting chain and a free movement of the clamp's lifting eye and chain. Next, move the safety locking device towards the clamping blocks. This will open up the clamp and leave it in the opened position. The clamp may be used again immediately, or stored in the opened position.

4. Safety Instructions

Safety first! Guarantee your personal safety and that of others by carefully reading the following safety instructions before using your new VNMW safety lifting clamp.

Ensure your own safety and continue to benefit from our product safety by having the clamp inspected, tested, and, if necessary, overhauled at least once (1x) a year by pewag austria GmbH or another authorised mechanical repair and service centre. See also Chapter 8 – Overhaul. It is not permitted to make any structural modifications to the clamps, for example by means of welding or grinding. Please contact pewag austria GmbH for further information.

Temperature

The operating temperature of the pewag VNMW clamps lies between $-10\text{ }^{\circ}\text{C}$ ($14\text{ }^{\circ}\text{F}$) and $+60\text{ }^{\circ}\text{C}$ ($140\text{ }^{\circ}\text{F}$). Please consult with your dealer if other ambient temperatures are applied.

Loads

Because of their deep jaws, VNMW lifting clamps are especially suited to the hoisting of split plates. Never place the clamping jaws onto tapered or conical surfaces. If the crane hook is not secured, and/or if it is too large and heavy, it is recommended to use a chain sling with D-shackle with a length of approximately 75 cm (30 inch) and with load-bearing capacities suitable for the specified working load limit (WLL) of the clamp. This will prevent the crane driver from lowering the hook too far when putting down the load, which could cause the hook to disconnect from the lifting eye. When attaching directly onto a secured crane hook, make sure the crane hook is able to move freely within the lifting eye.

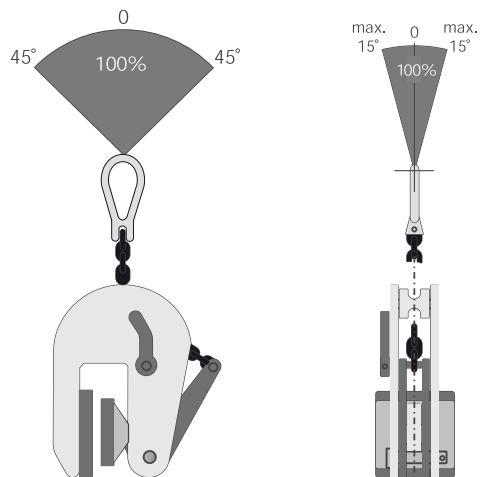
Avoid life-threatening situations

Avoid life-threatening situations by observing the following guidelines:

- Never operate with an untested lifting clamp
- Always keep a safe distance when hoisting and never stand under the load
- Do not use the clamp if it is damaged. Have the clamp repaired by pewag austria GmbH or another authorised mechanical repair centre. When in doubt: contact your supplier
- Never hoist more than one plate at a time
- Never hoist loads heavier than the working load limit (WLL), as clearly indicated on the clamp and the test certificate.
- Never hoist loads that are thicker or thinner than the clamp opening, as clearly indicated on the clamp and the test certificate
- When using more than one lifting clamp at the same time, arranged in a row, provide lifting slings or chains of a sufficient length to ensure that the angle between the slings or chains does not exceed 60 degrees
- When using more than one lifting clamp at the same time, arranged in parallel, use a trussed hoisting girder (equalising traverse girder) and sufficiently long lifting slings or chains, so that the lifting eye of the lifting clamp is never subjected to lateral load
- Never place the clamp onto tapered or conical parts of the load to be hoisted.
- Remove all grease, oil, dirt, corrosion and contamination from the plate at the point where the lifting clamp is to be attached
- The clamp is only suitable for use in normal atmospheric conditions

Safety precautions

- A free fall or uncontrolled swaying at the crane hook resulting in objects being struck may cause damage to the clamp. If this occurs, check whether the clamp is in good working order before further use
- Lifting clamps are not suitable for creating permanent joints
- Preventive maintenance of the clamp should be carried out on a monthly basis. See Chapter 6 – Maintenance
- Do not perform structural modifications to the clamp (such as by welding, grinding, etc.). Such modifications may adversely affect its operation and safety. If you carry out any modifications, all warranties and product liability will be nullified
- This is also the reason to only make use of original pewag replacement parts
- Any improper use of the clamp and/or failure to observe all directions and warnings in this user's manual concerning the use of this product may endanger the health of the user and/or bystanders



5. Lifting

- Make sure that the working load limit (WLL) and the jaw opening of the clamp (as indicated on the clamp) agree with the load to be hoisted.
- Mount the lifting clamp onto the hoisting mechanism, either:
 - safety shackle directly to a crane hook,
 - coupling link or D-shackle,
 - sling or chain, if necessary in conjunction with a U bolt or D-shackle.
- Ensure that all attachments have been tested and are of the correct tonnage. Make sure that coupling links and shackles are of sufficient dimensions to allow the clamp to move freely in the hook
- Make sure the clamp has no visible signs of damage
- Check the lifting eye and chain for clearly visible signs of wear and/or damage
- Check the draw spring. It should demonstrate clear spring action when the safety lever is in the closed position
- Check the frame and jaw for signs of damage, cracks, and deformation (these may indicate overloading)
- Using the lever, make sure the clamp opens and closes smoothly (if the clamp's operation is difficult, the clamp must be removed from service and inspected)
- Make sure the plate is free from grease and dirt in the place where the lifting clamp will be fastened
- Use the lever to open the clamp
- Position the jaw completely over the plate. Make sure that the clamp is positioned so as to balance the load when it is being lifted
- Ensure that the lifting eye is facing towards the centre of the beam or structure
- Close the clamp by turning the lever back fully
- Lift carefully so that the lifting equipment has a proper grip. Make sure the clamp is not slipping
- If the load is slipping, follow the instructions in this chapter on lifting again
- If load continues to slip, see the next chapter, Chapter 6 – Maintenance
- Make sure the load is stably positioned before removing the clamp

E

6. Maintenance

For optimal safety, carry out a complete inspection of the clamp at least once a month. Stop using the clamp if:

- It is split or deformed, especially around the jaw corners
- The lifting eye and chain are visibly deformed
- The draw spring is stretched or broken
- The spindles are visibly deformed
- The retaining pins are missing
- The side(s) of the body at the location of the spacer pins is/are pressed in
- The clamping jaws are damaged or dirty

If any of the above-mentioned faults are observed, refer to Chapter 7 and Chapter 8.

7. Disassembling/Assembling

In view of the complexity of the clamp, it should only be assembled or disassembled by pewag austria GmbH or by an authorised mechanical repair and service centre. See also Section 8.

8. Overhaul

At least once (1x) a year, or if the clamp becomes damaged, the clamp should be inspected, tested and if necessary, overhauled by pewag austria GmbH or a recognised mechanical repair centre.

9. Disposal

At the end of its working life, the VNMW safety lifting clamp can be treated as scrap iron, provided it is rendered unfit for further use.

10. Troubleshooter's Checklist

Fault	Possible Cause	Action
Load slipping	Load dirty	Clean load
	Lifting eye and chain deformed	Replace
	Jaw is open and bent	Replace
Body bent	Clamp overloaded	Reject clamp
Lifting eye oval shape	Clamp overloaded	Reject clamp
Spring defective	Spring worn out	Overhaul clamp
Spindles bent or worn	Clamp overloaded	Reject clamp
Retaining pins missing	Incorrectly assembled	Fit new retaining pins
Clamp difficult to open/close	Clamp worn out	Reject clamp
	Clamp contaminated	Clean

11. Warranty

pewag austria GmbH provides end users with a 5 year warranty on its lifting clamps. This warranty is applicable to the original end user of the lifting clamps. This warranty applies only if the clamp has been inspected, checked and maintained in line with the manufacturer's and distributor's instructions during the entire warranty period. This warranty period of 5 years is valid from the day of purchase, and is subject to all conditions and specifications stated in this document.

12. Conditions and Specifications

This warranty only covers faults which are due to production errors and occur during normal use. The warranty covers no wear to components such as pivots, cam assemblies, lock springs etc. Should there be any kind of failure within this warranty period, the lifting clamp will be replaced or repaired following assessment by the producer.

No warranty is given to clamps with faults due to the following:

- Normal wear
- Overload
- Wrong and/or careless use
- Damages
- Not following procedures and measures
- Hoisting differing material than indicated on clamp or stated in the user's manual
- Adapting and/or modifying of the pewag clamp
- The incompetent use of the clamp, and not following all indications which are stated in the user's manual
- When maintenance and/or revision has not been carried out by an authorised pewag distributor

The producer is not responsible for incidental damage or damage due to incorrect use of the clamps as well as from violation of this manual.

13. Safety Inspection

All inspections and repairs must be recorded in a maintenance diagram.

This does not only apply to your own inspections but also to inspections which are carried out by your authorised pewag distributor. When the clamp is handed in for maintenance and inspection, you must always provide the maintenance diagram. Please note the date of recommissioning in the maintenance diagram.

Defective Lifting Clamps

When a form of wear or damage is indicated, you must take the following measures:

- Take the lifting clamp out of service (Note the date of failure of the lifting clamp)
- Try to identify the cause of the failure, for example (complete list is available in Chapter 10):
- Such damages are not covered by the warranty! To guarantee your own safety and that of your colleagues you are obliged to follow this procedure
- Return your lifting clamp with maintenance history to your authorised pewag distributor
- If the lifting clamp has been revised/repared by your distributor, you can safely use your clamp again. Please note the date of recommissioning in the maintenance diagram

14. Inspection Schedule

Months	4	8	12	16	20	24	28	32	36	40	44	48	52	56	60
Years	1			2			3			4			5		
Safety inspections by your own inspector	█	█		█	█		█	█		█	█		█	█	
Maintenance by an official pewag distributor			█						█						
Revision by an official pewag distributor						█						█			

Mode d'emploi

Pincés de levage de sécurité pour VNMW VNMAW

Table des matières

1. Généralités	13
2. Utilisation conforme	13
3. Principe de fonctionnement	13
4. Prescriptions de sécurité	14
5. Levage	15
6. Entretien/inspection	15
7. Démontage/montage	15
8. Révision	15
9. Destruction	16
10. Check-list des pannes et problèmes	16
11. Garantie	16
12. Conditions et modalités	16
13. Inspection de sécurité	17
14. Calendrier d'inspection	17
Appendixce – Lever en sécurité	23

1. Généralités

Lisez attentivement ce manuel d'utilisation avant d'utiliser la pince de levage. Consultez votre fournisseur en cas de doute. Merci d'avoir choisi l'un de nos produits de haute qualité. pewag austria GmbH est une entreprise certifiée ISO 9001. Grâce à sa longue expérience, pewag GmbH est en mesure d'assurer une qualité et une sécurité optimales. Les pincés de levage pewag sont fabriquées en aciers de très haute qualité et répondent entièrement à toutes les normes et exigences relatives au produit, dont: la norme Européenne EN 13155 la norme Australienne AS 4991, la norme Américaine ASME B30.20-2010 et la directive relative aux machines 2006/42/CE.

2. Utilisation conforme

La pince VNMW est dotée de deux mâchoires revêtues de plastique synthétique spécial. La pince peut être utilisée pour entre autres le levage, le retournement, et le transport vertical d'acier inoxydable, d'aluminium, de bois et de pierre naturelle – à l'exception de béton non travaillé – tout en protégeant l'ouvrage des endommagements. Après le levage, la pince ne laisse pas de dommages. La pince peut être bloquée en position ouverte ainsi que fermée. Avec la pince de levage de sécurité pewag VNMW, on ne peut transporter ou lever qu'une (1) seule plaque à la fois. La pince de sécurité est pourvue d'un verrou de sûreté pour garantir un levage ou un transport vertical de la charge en toute sécurité. Pour le levage des matériaux mentionnés ci-dessus, les pincés de levage VNMW peuvent être utilisées seules, par paire ou par plusieurs pincés à la fois. Pour une charge proportionnelle par pince de levage, nous vous conseillons d'utiliser un palonnier pour plus de deux pincés. Une documentation technique plus détaillée est disponible auprès du fabricant.

3. Principe de fonctionnement

Placez bien et entièrement la pince en position ouverte sur la plaque de telle façon que les mâchoires de la pince soient posées entièrement sur la plaque. Ensuite, poussez le verrou de sûreté. La pince se ferme et maintient la plaque en position précontrainte. la plaque est désormais prête à être levée. Une fois la charge à destination, la pince de sécurité peut être enlevée. Faites-le en baissant le crochet de telle façon que la pince est complètement déchargée. Cela veut dire que la chaîne de levage n'est plus tendue et que l'oreille de levage et la chaîne peuvent

bouger librement. Ensuite, on peut pousser le verrou de sûreté vers les mâchoires, ouvrant la pince, qui reste en position ouverte. La pince peut maintenant être réutilisée ou rangée.

4. Prescriptions de sécurité

Pensez toujours à votre sécurité personnelle et à celle des autres personnes présentes. Lisez d'abord attentivement les prescriptions de sécurité ci-dessous avant d'utiliser votre nouvelle pince de sécurité VNMW !

Pour votre sécurité et pour pouvoir réclamer la sécurité du produit la pince doit être contrôlée, testée et si nécessaire révisée au minimum 1 fois par an par pewag austria GmbH ou par une autre entreprise de révision agréée. Voir également le chapitre 8: « Révision ». Il est interdit d'apporter des modifications structurelles aux pinces (souder, poncer, etc.). Contactez pewag austria GmbH pour de plus amples informations.

Température

La température d'utilisation des pinces de levage pewag VNMW se situe entre -10°C (14°F) et $+60^{\circ}\text{C}$. (140°F)
Pour d'autres températures d'utilisation, consultez votre fournisseur.

Charges

Grâce à leur profondeur, les mâchoires pinces de levage pewag VNMW peuvent très bien d'être utilisées pour des plaques divisées. Les mâchoires ne doivent pas être posées sur des surfaces inclinées ou de forme conique. Si le crochet n'a pas de sécurité et/ou est trop grand ou trop lourd, il est recommandé d'utiliser une manille d'environ 75 cm (30 inch) de longueur – avec une force qui correspond à la CMU de la pince – pour éviter qu'au dépôt de la charge, le conducteur (de grue) baisse un peu trop le crochet qui pourrait alors sortir de l'oreille de levage. Il faut faire attention lors de l'accrochement direct au crochet à sécurité que le crochet puisse librement bouger dans l'oreille de levage.

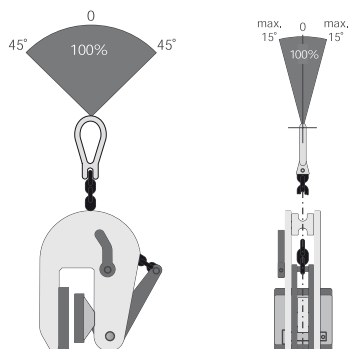
Éviter les situations présentant un danger de mort !

Évitez les situations présentant un danger de mort en respectant les recommandations suivantes.

- Ne travaillez jamais avec une pince non homologuée
- Respectez les distances de sécurité ! Ne jamais se placer sous la charge
- N'utilisez pas la pince si elle est endommagée ; faites d'abord réparer la pince par pewag austria GmbH ou par une autre entreprise de révision agréée. En cas de doute, consultez votre fournisseur
- Ne levez jamais plus d'une plaque à la fois
- Ne levez jamais des charges qui sont plus lourdes que la charge maximale d'utilisation, (CMU), comme indiqué sur la pince et le certificat
- Ne levez pas de charges qui sont plus épaisses ou plus minces que l'ouverture de la mâchoire, comme indiqué sur la pince et le certificat
- En cas d'une utilisation simultanée de plusieurs pinces de levage juxtaposées, veillez à ce que vous utilisiez des estropes de levage ou des chaînes d'une longueur suffisante, de telle façon que l'angle entre les câbles ou les chaînes de levage ne soit jamais dépassé 60°
- En cas d'une utilisation simultanée de plusieurs pinces de levage juxtaposées, utilisez une poutre de levage (un palonnier de sécurité à étau) et des câbles ou des chaînes d'une longueur suffisante, de telle façon que la pince de levage ne soit jamais chargée latéralement
- Ne placez pas la pince sur des parties coniques de la charge à lever
- Nettoyez la plaque – à l'endroit où la pince de levage va être appliquée – en enlevant graisse, huile, impuretés, corrosion et salissures
- La pince est uniquement appropriée pour une utilisation dans des circonstances atmosphériques normales

Avertissement

- Une chute libre ou une oscillation incontrôlée du crochet heurtant des objets peut endommager la pince. Si cela arrive, le bon fonctionnement de la pince doit être contrôlé, avant de l'utiliser
- Les pinces de levage ne sont pas appropriées pour un serrage permanent
- Chaque mois un entretien préventif de la pince est nécessaire, voir chapitre 6 – Entretien/inspection
- Toute modification sur la pince (soudage, ponçage, etc.) peut altérer les fonctions et la sécurité du produit et de ce fait, la garantie devient caduque et toute responsabilité est déclinée
- Pour les raisons mentionnées ci-dessus, utilisez toujours des pièces pewag d'origine. L'utilisation inappropriée et/ou le non-respect des indications et des avertissements de ce mode d'emploi peut nuire à la santé de l'utilisateur et/ou des autres personnes



5. Levage

- Vérifiez si la charge maximale d'utilisation (CMU) de la pince est suffisante pour la charge à lever.
- Fixez la pince de levage au point de levage, soit :
 - Directement à un crochet avec fermeture de sécurité
 - Au moyen d'un étrier ou d'une manille,
 - Au moyen d'une sangle ou d'une chaîne éventuellement en combinaison avec un étrier ou une manille.
- Veillez à ce que tous les moyens de fixation soient homologués et adaptés à la charge. Veillez à ce que les étriers ou les manilles soient suffisamment grands pour que la pince puisse se mouvoir librement dans le crochet.
- Vérifiez que la pince ne présente aucun dommage visible
- Contrôlez si l'oreille de levage ainsi que la chaîne ne présentent ni usures ni dommages visibles
- Contrôlez le ressort de traction. Celui-ci doit présenter une élasticité évidente en position fermée du levier de sécurité. Vérifiez que les mâchoires ne soient pas usées ou endommagées (les mâchoires de pince doivent être exempte de salissures et doivent être secs et en bon état)
- Contrôlez si le châssis et la mâchoire ne sont pas endommagés, fissurés ou déformés (ceci pourrait indiquer une surcharge)
- Contrôlez au moyen du levier si la pince s'ouvre et se ferme facilement (si l'ouverture et la fermeture se font difficilement, la pince doit être mise hors service pour inspection)
- Au niveau du point d'attache de la plaque, nettoyez la graisse et les salissures
- Ouvrez la pince à l'aide du levier
- Placez la mâchoire entièrement par-dessus la plaque et veillez à ce que la pince soit placée de manière à ce que la charge soit en équilibre pendant le levage
- L'oreille de levage doit être dirigée au centre de la plaque ou de la construction. Fermez la pince en tournant le levier entièrement dans le sens opposé
- Levez doucement pour que la force de levage puisse s'appliquer; vérifiez que la pince ne glisse pas.
- Si la charge glisse, relisez ce chapitre
- Si la charge continue de glisser, lisez aussi le chapitre suivant 6 – Entretien/Inspection
- Veillez à ce que la charge soit placée de façon stable, avant d'enlever la pince

6. Entretien/inspection

Pour une sécurité optimale, contrôlez au moins une fois par mois l'état général de la pince. N'utilisez plus la pince si :

- La pince est fissurée ou déformée, surtout à l'endroit des coins de la mâchoire
- L'oreille de levage et la chaîne sont visiblement déformées
- Le ressort de traction est étiré ou cassé
- Les axes sont visiblement déformés
- Les goupilles de serrage sont absentes
- Le(s) côté(s) du châssis est/sont enfoncé(s) à l'endroit des broches d'écartement
- Les mâchoires des pinces sont endommagées ou sales

Si vous constatez un des défauts sus-mentionnés, voir chapitre 7 et chapitre 8.

7. Démontage/montage

Etant donné sa complexité, la pince ne doit être démontée et montée que par pewag austria GmbH ou par une entreprise de révision agréée.

8. Révision

La pince de levage VNMW doit être contrôlée, testée et vérifiée par pewag austria GmbH ou une autre entreprise de révision agréée une fois par an au minimum, ou si elle est endommagée

9. Destruction

A la fin de sa durée de fonctionnement, la pince de levage sécurité VNMW peut être traitée comme ferraille, à condition qu'elle soit inutilisable.

10. Check-list des pannes et problèmes

Pannes	Cause possible	Traitement
Charge glisse	Charge sale	Nettoyez charge
	Oreille de levage et chaîne déformées	Remplacez la pince
	Mâchoire recourbée	Remplacez la pince
Châssis tordu	Pince surchargée	Retirez la pince
Oreille de levage ovale	Pince surchargée	Retirez la pince
Ressort défectueux	Ressort usé	Réviser pince
Axes courbés ou usés	Pince surchargée	Retirez la pince
Goupilles de serrage manquantes	Mauvais montage	Montez des goupilles de serrage neuves
Pince s'ouvre/se ferme difficilement	Pince usée	Retirez la pince
	Pince salie	Nettoyez pince

11. Garantie

pewag austria GmbH offre aux utilisateurs finaux une garantie de 5 ans sur ses pinces de levage. Cette garantie se limite à l'utilisateur final initial de l'outillage de levage, et elle est conditionnée par le fait que durant la totalité de la période de garantie, l'outillage est inspecté, contrôlé, et entretenu suivant les instructions du fabricant et du revendeur. La période de garantie est de 5 ans à compter de la date d'achat et elle est soumise aux conditions et modalités mentionnées dans le présent document.

12. Conditions et modalités

La garantie couvre uniquement les vices de fabrication de l'outil de levage en cas d'utilisation normale. Elle ne couvre pas l'usure des pièces telles que les pivots, segments dentés, ressorts de tension, etc. Si un vice apparaît durant cette période de garantie, l'outil de levage est remplacé ou réparé selon l'appréciation du fabricant.

Aucune garantie n'est accordée aux pinces pour des vices apparus pour les raisons suivantes :

- Usure normale
- Surcharge
- Utilisation abusive et/ou négligence
- Dommages
- Non-respect des procédures et des mesures
- Levage de matériaux différents de ceux indiqués sur la pince ou dans le mode d'emploi
- Adaptation/modification de la pince pewag
- Utilisation à mauvais escient de la pince, non respect de toutes les indications figurant dans le mode d'emploi en question
- Lorsque l'entretien et/ou les révisions ne sont pas effectués par un revendeur pewag agréé

Le fabricant décline toute responsabilité pour les dommages indirects ou dommages consécutifs de l'utilisation incorrecte des pinces de levage ou contraire à cette garantie.

13. Inspection de sécurité

Toutes les inspections et les réparations doivent être enregistrées dans le calendrier d'inspection. Ceci s'applique non seulement à vos propres inspections, mais également aux inspections qui sont exécutées par votre revendeur pewag spécialisé. Lorsque l'installation est confiée pour un entretien ou une inspection, le livret d'entretien de l'installation doit toujours être fourni.

Défaut au niveau de la pince de levage

Lorsqu'une forme d'usure ou de dommages est constatée, vous devez prendre les mesures suivantes.

- Mettez la pince de levage hors service (notez la date de mise hors service de la pince de levage)
- Essayez de déterminer la cause du défaut (voir liste complète au chapitre 10)
- Ces cas de dommages ne sont pas couverts par la garantie ! Vous devez suivre cette procédure, afin de garantir votre sécurité ainsi que celle de vos collègues/votre personnel
- Confiez votre pince de levage avec le livret d'entretien à votre réparateur pewag agréé
- Lorsque la pince a été révisée/réparée par votre réparateur, vous pouvez l'utiliser à nouveau. Notez la date de cette intervention dans le livret d'entretien

14. Calendrier d'inspection

Mois	4	8	12	16	20	24	28	32	36	40	44	48	52	56	60
Années	1			2			3			4			5		
Inspections de sécurité à exécuter par un inspecteur de sécurité interne	■	■		■	■	■	■	■		■	■	■	■	■	
Entretien par un réparateur pewag agréé			■	■	■	■			■	■	■	■			
Révision par un réparateur pewag agréé				■	■	■				■	■	■	■		

Gebruikershandleiding pewag veiligheids-hijsklem VNMW VNMAW

Inhoudsopgave

1. Algemeen	18
2. Toegestane toepassingen	18
3. Gebruiksaanwijzing	18
4. Veiligheidsvoorschriften	19
5. Hijsen	20
6. Onderhoud	20
7. Demontage/Montage	20
8. Revisie	20
9. Vernietiging	20
10. Checklist voor storingen en problemen	21
11. Garantie	21
12. Voorwaarden en Condities	21
13. Procedure Veiligheidsinspectie	212
14. Inspectietabel	22
Appendix - Veilig Hijsen	23

1. Algemeen

Lees deze gebruiksaanwijzing aandachtig door, nog voordat u de hijsklem gebruikt. Raadpleeg bij twijfel uw leverancier. Wij danken u voor uw keuze voor één van onze producten van hoogwaardige kwaliteit. pewag austria GmbH is een ISO 9001 gecertificeerde onderneming en staat door haar ruime ervaring garant voor optimale kwaliteit en veiligheid. pewag hijsklemmen zijn vervaardigd uit hoogwaardige staalsoorten en voldoen aan alle standaarden en productieeisen, waaronder Europese norm EN 13155, Australische norm AS 4991, Amerikaanse norm ASME B30.20-2010 en de Machinerichtlijn 2006/42/EG.

2. Toegestane toepassingen

De pewag VNMW is uitgevoerd met twee klembekken die voorzien zijn van speciale synthetische kunststof. De klem kan gebruikt worden voor het hijsen, keren en verticaal transporteren van onder andere roestvast staal, aluminium, hout en natuursteen – ruw beton uitgezonderd – waarbij het te hijsen werkstuk niet beschadigd mag worden. Na het hijsen laat de klem geen beschadigingen achter. De klem is vergrendeld in zowel gesloten als open positie. Met de pewag VNMW veiligheidsklem mag per hijs slechts één (1) plaat getransporteerd of gehesen worden. De veiligheidsklem is uitgevoerd met een veiligheidsgrendel waardoor de last altijd veilig wordt gehesen of verticaal getransporteerd. Voor het hijsen van bovengenoemde materialen kunnen de VNMW veiligheidsklemmen per stuk, per stel of met meerdere klemmen tegelijk worden toegepast. Voor een evenredige belasting per hijsklem verdient het de aanbeveling om een evenaar te gebruiken bij gebruik van meer dan twee klemmen. Aanvullende technische documentatie is opvraagbaar bij de fabrikant.

3. Gebruiksaanwijzing

Plaats de klem in geopende stand goed en volledig op de plaat en wel zodanig dat de klemblokken van de klem geheel op de plaat zitten. Haal nu de veiligheidsgrendel over. De klem sluit en blijft op de plaat in voorgespannen positie staan. De plaat is nu gereed om gehesen te worden. Is de last op de plaats van bestemming dan kan de veiligheidsklem verwijderd worden. Doe dit door de kraanhaak zo ver te laten zakken dat de klem volledig onbelast is. Dat wil zeggen dat de hijsketting niet meer strak staat en het hijsorgaan met ketting van de klem volledig vrij kan bewegen. Vervolgens kan de veiligheidsgrendel naar de klemblokken toe bewogen worden waardoor de klem

opent en in geopende positie blijft staan. De klem kan nu direct weer gebruikt worden of in geopende positie opgeborgen worden.

4. Veiligheidsvoorschriften

Denk aan uw persoonlijke veiligheid en die van uw directe omstanders! Lees zorgvuldig onderstaande veiligheidsvoorschriften, alvorens gebruik te maken van uw nieuwe VNMW-veiligheidshijsklem!

Voor uw eigen veiligheid en om aanspraak te kunnen maken op de productveiligheid is het vereist dat de klem minimaal één (1) keer per jaar gecontroleerd, getest en indien nodig gereviseerd wordt door pewag austria GmbH of een ander erkend revisiebedrijf. Zie ook hoofdstuk 8 – Revisie. Aan de klemmen mogen geen constructieve veranderingen (lassen, slijpen e.d.) plaatsvinden. Neem contact op met pewag austria GmbH voor meer informatie.

Temperatuur

De gebruikstemperatuur van de pewag VNMW hijsklemmen ligt tussen -10 °C (14 °F) en + 60 °C. (140 °F). Voor andere omgevingstemperaturen raadpleeg uw dealer.

Belastingen

Vanwege hun diepe bekken zijn VNMW hijsklemmen uitermate geschikt voor gesplitste platen. De klemblokken dienen niet op schuine of conisch gevormde oppervlakken geplaatst te worden. Indien de kraanhaak geen beveiliging heeft en/of te groot en te zwaar is, gebruik dan een kettinglengte met een D sluiting van circa 75 cm (30 inch) lengte – met een sterkte die overeenkomt met de WLL van de klem - om tegen te gaan dat bij het neerzetten van de last de kraandrijver de haak iets te ver laat doorzakken waardoor deze uit het hijssoog zou kunnen zakken. Bij het direct aanhangen aan de kraanhaak met beveiliging moet er op gelet worden dat de kraanhaak vrij in het hijssoog kan bewegen.

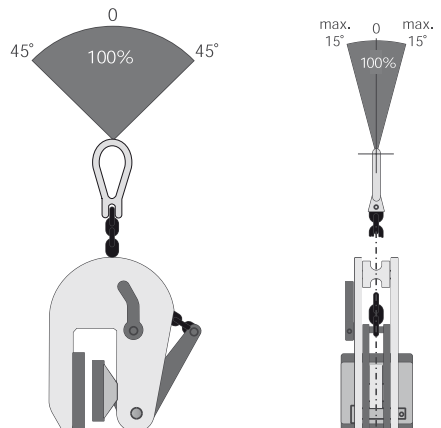
Voorkom Levensgevaarlijke Situaties

Voorkom levensgevaarlijke situaties door de volgende richtlijnen in acht te nemen:

- Werk nooit met een ongekeurde klem.
- Neem afstand bij het hijsen en ga nooit onder de last staan.
- Gebruik de klem niet als hij beschadigd is; laat de klem eerst repareren door pewag austria GmbH of een ander erkend revisiebedrijf. Bij twijfel: raadpleeg uw leverancier.
- Hijs nooit meer dan één plaat tegelijk.
- Hijs nooit lasten die zwaarder zijn dan de veilige werklust (WLL), zoals duidelijk aangegeven op de klem en het certificaat.
- Hijs geen lasten die dikker of dunner zijn dan de bekopening, zoals aangegeven op de klem en het certificaat.
- Zorg bij het gelijktijdig gebruik van meerdere hijsklemmen tegenover elkaar voor voldoende lange hijsstroppen of kettingen zodat de hoek tussen de stroppen of kettingen nooit groter wordt dan 60°.
- Pas bij het gelijktijdig gebruik van meerdere hijsklemmen naast elkaar een hijsbalk (doorgeschoorde evenaar) en voldoende lange hijsstroppen of kettingen toe, zodat het hijssoog van de hijsklem nooit zijdelings belast wordt.
- Plaats de klem niet op tapse of conische gedeelten van de te hijsen last.
- Maak de plaat – op de plaats waar de hijsklem wordt aangebracht – vrij van vet, olie, vuil, corrosie en verontreiniging.
- De klem is uitsluitend geschikt voor gebruik in normale atmosferische omstandigheden.

Waarschuwing

- Een vrije val of het ongecontroleerd slingeren aan de kraanhaak waarbij voorwerpen geraakt worden kan schade aan de klem veroorzaken. Indien dit gebeurt, dient de klem voor gebruik op goede werking gecontroleerd te worden.
- Hijsklemmen zijn niet geschikt als permanente verbinding.
- De klem dient maandelijks preventief onderhouden te worden, zie hoofdstuk 6 – Onderhoud.
- Breng geen constructieve wijzigingen aan op de klem (lassen, slijpen e.d.). Dergelijke wijzigingen kunnen de werking en de veiligheid nadelig beïnvloeden. Met eigenhandig aangebrachte wijzigingen vervallen alle vormen van garantie en productaansprakelijkheid.
- Maak om bovenstaande reden ook alleen gebruik van originele pewag onderdelen.
- Het onoordeelkundig gebruik van de klem en/of het niet opvolgen van alle aanwijzingen en waarschuwingen in



deze gebruiksaanwijzing betreffende het gebruik van dit product kan de gezondheid van de gebruiker en/of omstanders nadelig beïnvloeden.

5. Hijsen

- Controleer of de veilige werklast (WLL) en de bekopening (geslagen in de klem), overeenkomst met de te hijsen last.
- Bevestig de hijsklem aan de hijsinstallatie, hetzij:
 - direct aan een kraanhaak met veiligheidsluiting,
 - door middel van een harp of D-sluiting,
 - door middel van een strop of ketting eventueel in combinatie met een harp of D-sluiting.
- Zorg ervoor dat alle bevestigingsmiddelen gekeurd en van de juiste tonnage zijn. Let op dat bevestigingsschalen en –sluitingen voldoende groot zijn, zodat de klem vrij in de haak kan bewegen
- Controleer of de klem geen zichtbare schade heeft
- Controleer het hijssoog en ketting op duidelijk waarneembare slijtage en/of beschadigingen
- Controleer de trekveer. Deze moet bij gesloten positie van de veiligheidshefboom een duidelijke veerkracht te zien geven
- Inspecteer de klemblokken op slijtage en defecten (de klemblokken dienen vrij te zijn van verontreiniging en moeten droog en onbeschadigd zijn)
- Controleer het frame en de bek op beschadiging, scheuren of vervorming (dit zou kunnen duiden op overbelasting)
- Controleer met behulp van de hefboom of de klem soepel open en dicht gaat (gaat dit stug of zwaar dan moet de klem voor inspectie uit bedrijf worden genomen)
- Maak de plaat ter plaatse van de hijsklem vrij van vet en vuil
- Open de klem door middel van de hefboom
- Plaats de bek volledig over de plaat en zorg dat de klem dusdanig geplaatst wordt dat de last in balans is tijdens het hijsen
- Zorg dat het hijssoog naar het hart van de balk of constructie gericht staat
- Sluit de klem door de hefboom volledig terug te draaien
- Hijs rustig zodat de hijskracht kan aangrijpen; controleer of de klem niet slipt
- Indien de last slipt, neemt dit hoofdstuk over hijsen dan opnieuw door
- Blijft de last slippen, doorloop dan ook het volgende Hoofdstuk 6 – onderhoud
- Zorg dat de last stabiel geplaatst is, nog voordat de klem losgekoppeld wordt

6. Onderhoud

Controleer voor een optimale veiligheid minstens eenmaal per maand de volledige klem.

Gebruik de klem niet meer als:

- Het gescheurd of vervormd is, vooral ter plaatse van de bekhoeken
- Het hijssoog en ketting zichtbaar vervormd is
- De trekveer uitgerekt of gebroken is
- De assen zichtbaar vervormd zijn
- De spanstiften ontbreken
- De zijkant(en) van het huis ter plaatse van de afstandspennen ingedrukt is/zijn
- De klembekken zijn beschadigd of verontreinigd

Bij constatering van een van bovenstaande gebreken zie hoofdstuk 7 en hoofdstuk 8.

7. Demontage/Montage

Gezien de complexiteit dient de klem uitsluitend gedemonteerd en gemonteerd te worden door pewag austria GmbH of een erkend revisiebedrijf zie ook hoofdstuk 8.

8. Revisie

Ten minste eenmaal (1) per jaar, of als schade aan de klem dit nodig maakt, dient de VNMW veiligheidshijsklem gecontroleerd, getest en indien nodig gereviseerd te worden door pewag austria GmbH of een erkend revisiebedrijf.

9. Vernietiging

De VNMW veiligheidshijsklem kan aan het einde van zijn levensduur als oud ijzer behandeld worden, mits de klem volledig onklaar wordt gemaakt.

10. Checklist voor storingen en Problemen

Storing/probleem	Mogelijke oorzaak	Handeling
Last slijt	Last vuil	Reinig last
	Hijsoog en ketting vervormd	Afkeur klem
	Bek open gebogen	Reviseer klem
Huis krom	Klem overbelast	Afkeur klem
Hijsoog ovaal	Klem overbelast	Afkeur klem
Veer defect	Veer versleten	Reviseer klem
Assen krom of ingelopen	Klem overbelast	Afkeur klem
Spanstiften ontbreken	Onjuiste montage	Monteer nieuwe spanstiften
Klemt opent/sluit zwaar	Klem versleten	Afkeur klem
	Klem vervuild	Reinig klem

11. Garantie

pewag austria GmbH biedt de eindgebruikers 5 jaar lang garantie op zijn hijsklemmen. Deze garantie is beperkt tot de originele eindgebruiker van het hijsgereedschap en is onderhevig aan het feit dat het gereedschap gedurende de gehele garantie periode geïnspecteerd, gecontroleerd en onderhouden is volgens de instructies van producent en dealer. De garantie periode is 5 jaar vanaf de aankoop datum en is onderhevig aan de voorwaarden en maatregelen die hierin opgenomen zijn.

12. Voorwaarden en Condities

De garantie dekt alleen defecten in het hijsgereedschap die het gevolg zijn van fabricage fouten die ontstaan gedurende normaal gebruik. De garantie dekt geen slijtage aan onderdelen zoals taatsen, tandsegmenten, spanveren etc. Mocht er sprake zijn van een defect binnen deze garantie periode, wordt het hijsgereedschap vervangen of gerepareerd naar inzicht van de producent.

Er wordt geen garantie gegeven aan klemmen waarbij gebreken ontstaan door:

- Reguliere slijtage
- Overbelasting
- Foutief en/of onzorgvuldig gebruik
- Beschadigingen
- Het niet navolgen van procedures en maatregelen
- Het hijsen van afwijkende materialen dan aangegeven op de klem of in de gebruikershandleiding
- Het aanpassen/wijzigen van de pewag klem
- Het onoordeelkundig gebruik van de klem, en het niet opvolgen van alle aanwijzingen die in de betreffende gebruikers handleiding staan
- Wanneer onderhoud en/of revisie beurt niet door een geautoriseerde pewag dealer zijn uitgevoerd

De producent is niet aansprakelijk voor incidentele schade of schade voortvloeiend uit verkeerd gebruik van de hijsgereedschappen alsmede uit schending van deze garantie.

13. Procedure Veiligheidsinspectie

Alle inspecties en reparaties moeten opgenomen worden in het inspectieschema. Dit geldt niet alleen voor uw eigen inspecties maar ook voor inspecties die uitgevoerd worden door uw geautoriseerde pewag dealer. Wanneer de samenstelling ingeleverd wordt voor onderhoud en inspectie dient u altijd het onderhoudsrapport mee te leveren.

Defect aan de hijsklem

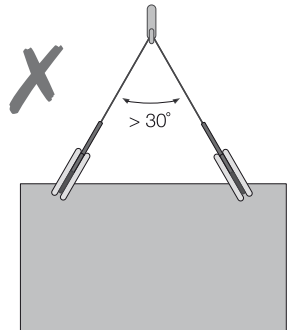
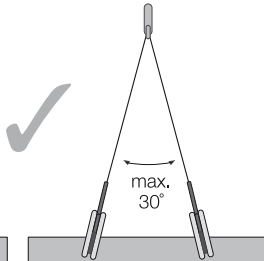
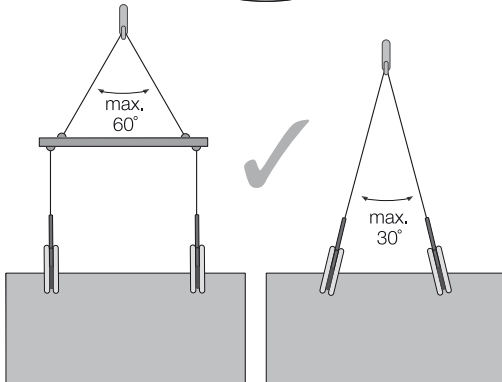
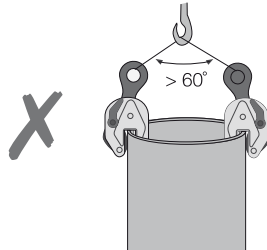
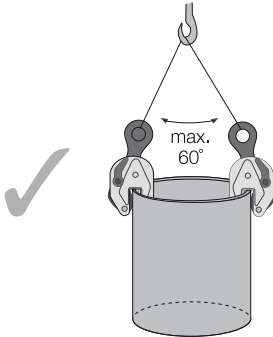
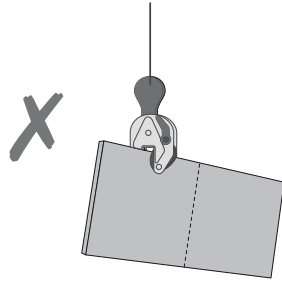
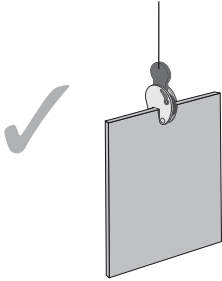
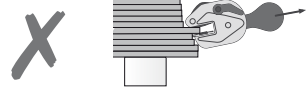
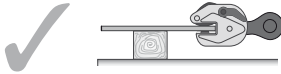
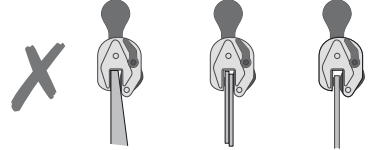
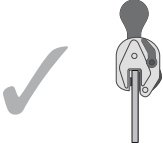
Wanneer er een vorm van slijtage of beschadiging wordt geconstateerd dient u de volgende maatregelen te nemen.

- Stel de hijsklem buiten gebruik (noteer de datum van het buiten bedrijf stellen van de hijsklem)
- Tracht de oorzaak van het defect te achterhalen, bijvoorbeeld (zie volledige lijst punt 10)
Deze schadegevallen vallen niet onder de garantie! Om de veiligheid van u en uw collega's/personeel te garanderen dient u deze procedure op te volgen
- Lever uw hijsklem met het onderhoudsverleden bij uw geautoriseerde pewag reparateur
- Als de klem gereviseerd/gerepareerd is door uw reparateur, kunt u de klem weer in gebruik nemen. Noteer hiervan de datum in de onderhoudstabel

14. Inspectietabel

Maanden	4	8	12	16	20	24	28	32	36	40	44	48	52	56	60
Jaren	1			2			3			4			5		
Veiligheidsinspectie door uw eigen inspecteur	■	■		■	■	■	■	■	■	■	■	■	■	■	■
Onderhoud door een erkend pewag reparateur			■						■						
Revisie door een erkend pewag reparateur						■						■			

Gefahrlos Heben / Safe lifting / Lever en sécurité / Veilig Hijzen



Konformitätserklärung

gemäß Anhang VII A der Maschinenrichtlinie 2006/42/EG 2010 für Lastaufnahmemittel:

Bevollmächtigter für techn. Unterlagen gemäß Anhang VII Teil A:

DI Bernhard Oswald; Gaslaternenweg 4; A-8041 Graz

Wir erklären in alleiniger Verantwortung, dass die Produkte für welche diese Betriebsanleitung gilt, die Bestimmungen der Richtlinie 2006/42/EG erfüllen.

Folgende Norm(en) wurden angewendet: EN 13155

Bei jeder nicht von pewag bewilligten Änderung des Produktes verliert diese Erklärung ihre Gültigkeit. Voraussetzung für die Inbetriebnahme ist, dass die Betriebsanleitung gelesen und verstanden wurde.

Declaration of conformity

Pursuant to Appendix II A of Machinery Directive 2006/42/EC for lifting tackle:

Authorised representative for technical documents pursuant to Appendix VII, part A:

DI Bernhard Oswald; Gaslaternenweg 4; A-8041 Graz

We hereby declare with full responsibility, that the products to which these operating instructions apply satisfy the provisions of Directive 2006/42/EC. Any alteration of the product not authorised by pewag shall invalidate this declaration.

The following standards were applied: EN 13155

Prerequisite for putting this product into service is that the operating instructions have been read and understood.

Déclaration de conformité

En conformité avec l'annexe II A de la directive « Machines » 2006/42/CE pour élingues:

Personne autorisée à constituer le dossier technique suivant l'annexe VII partie A:

DI Bernhard Oswald; Gaslaternenweg 4; A-8041 Graz

Nous déclarons sous notre seule responsabilité que les produits auxquels la présente notice de service s'applique, répondent aux exigences de la Directive 2006/42/CE. Toute modification du produit non approuvée par pewag entraîne la cessation de la validité de la présente déclaration.

Les normes suivantes ont été utilisées: EN 13155

La condition préalable à la mise en service est l'étude et la compréhension de la notice de service.

Verklaring van overeenstemming

Conform bijlage II A van de machinerichtlijn 2006/42/EG voor aanslagmiddelen:

Gemachtigde voor techn. documentatie conform bijlage VII deel A:

DI Bernhard Oswald; Gaslaternenweg 4; A-8041 Graz

Wij verklaren onder uitsluitende verantwoordelijkheid dat de producten waarvoor dit bedrijfsvoorschrift geldt, voldoen aan de bepalingen in richtlijn 2006/42/EG. Bij elke niet door pewag goedgekeurde wijziging verliest deze verklaring zijn geldigheid.

De volgende normen zijn gebruikt: EN 13155

Voorwaarde voor de inbedrijfname is, dat het bedrijfsvoorschrift is gelezen en begrepen.

Graz, 2014-06-02

pewag austria GmbH



ppa. Stefan Duller

pewag austria GmbH
A-8041 Graz, Gaslaternenweg 4
Phone: +43 50 50 11-0
Fax: +43 50 50 11-100
saleinfo@pewag.com
www.pewag.com

